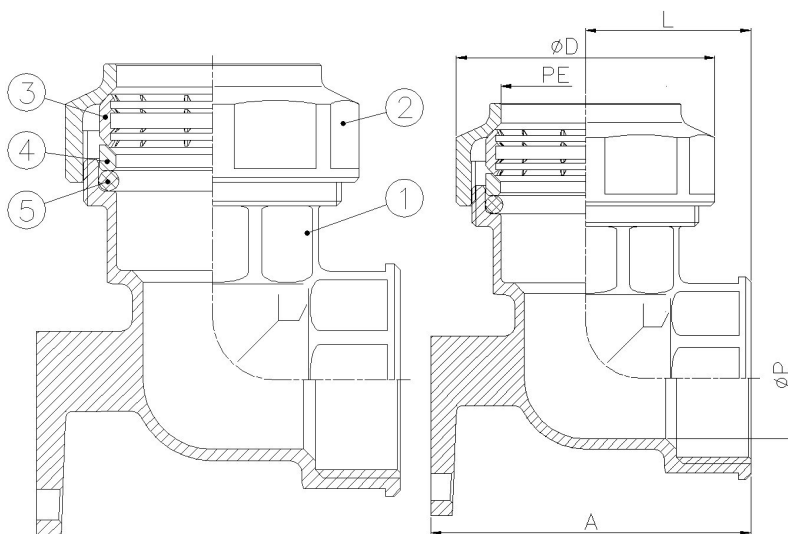


Art.: 0049

Racor "L" codo hembra con fijación a pared "L" female elbow connector with wall fixation

Características	Features
1. Racor "L" codo hembra con fijación a pared, paso total.	1. Female "L" elbow connector with wall fixation, full bore.
2. Presión máxima de trabajo 16 bar (PN-16).	2. Maximum working pressure 16 bar (PN-16).
3. Construcción en latón forjado de cuerpo y tapa según UNE-EN 12165.	3. Body and cap made in hot forging brass according to UNE-EN 12165.
4. Extremo roscado gas BSP hembra s/ ISO 228/1.	4. Threaded end gas BSP female under ISO 228/1.
5. Conexión a tubería mediante sistema de apriete diseño Genebre "Rac-Ge".	5. Pipe connection by means Genebre's design press system "Rac-Ge".
6. Anillo de apriete y anillo tope en latón cromado.	6. Press ring and washer ring made of chrome-plating brass.
7. Temperatura de trabajo de -10°C a +90°C.	7. Working temperature since -10°C to +90°C.
8. Aplicable para la unión de tubo de polietileno de baja, media y alta densidad.	8. Adaptable for polyethylene pipes (PE) joint of low, medium, and high density.



Nº	Denominación / Name	Material	Acabado Superficial / Surface Treatment
1	Cuerpo / Body	Latón / Brass (CW617N)	Granallado / Peened
2	Tapa / Cap	Latón / Brass (CW617N)	Granallado / Peened
3	Anillo apriete / Press ring	Latón / Brass (CW617N)	Cromado / Chrome-plated
4	Anillo tope / Washer ring	Latón / Brass	Cromado / Chrome-plated
5	Junta tórica / O-ring	NBR	-

Ref.	Medida / Size	Dimensiones / Dimensions (mm)					Peso / Weight (Kg)
		P	PE	D	L	A	
0049 04	1/2" x PE20	14	20	34 (Octogonal 32)	23	45	0,122
0049 05	3/4" x PE25	19	25	41 (Octogonal 38)	27,5	53,5	0,186
0049 06	1" x PE32	24	32	50 (Octogonal 47,5)	32	62	0,280

Sistema de apriete "RAC-GE" / "RAC-GE" press system

Particularidades

La particularidad principal de este sistema radica en el anillo de apriete. Este anillo aporta la elasticidad necesaria para el montaje y desmontaje del accesorio.

El sistema de fijación es "por puntos", lo que evita la rotura del tubo y ofrece una mayor adaptabilidad a las posibles ovalaciones y/o imperfecciones del tubo.

Dicho anillo se ha diseñado con una forma simétrica, siendo indiferente, por lo tanto, la posición de montaje.

Details

The main special feature of this system lies in the press ring. The ring is made of chrome-plating brass and contributes the elasticity for the fitting assembling and disassembling.

The locking system is "by points", which prevents the cutting of the pipe and offers better adapting to the possible ovalizations and/or imperfections of the pipe.

The ring has been designed with a symmetrical shape; therefore, it can be assembly in any position.



Instrucciones de Montaje

Este sistema está diseñado para poder montar el tubo directamente en el racor, siempre y cuando el tubo esté correctamente desbarbado y no presente una ovalación considerable. Sin embargo, se aconseja seguir la operación de acoplamiento en el tubo, según el orden que a continuación se detalla:

- A. Desmontar la tuerca (2) e insertarla en el tubo (1).
- B. Introducir en el tubo el anillo de apriete simétrico (3).
- C. Introducir en el tubo el anillo tope (4) situando su cara plana hacia la parte exterior del tubo.
- D. Introducir en el tubo la junta tórica (5).
- E. Situar el tubo con todos los componentes en el cuerpo del racor (6) hasta que haga tope, asegurándose que todos ellos se han desplazado hasta su posición final antes de efectuar el apriete.
- F. Apretar la tuerca en el cuerpo del racor con la llave adecuada según la medida. En el caso de los racores con conexión bridada, ésta se realiza mediante el apriete de los tornillos de cabeza hexagonal.

Estas indicaciones evitan que cualquier tipo de deformación en el tubo impida su acoplamiento. En la siguiente figura se ilustra un ejemplo de ensamblaje del conjunto.

Assembling Instructions

This system is designed to assembly the pipe directly in the connector, if the pipe end is correctly cleaned and it does not have a considerable oval shape. However, we recommend following the assembling instructions as listed below:

- A. Disassemble the nut (2) and insert it into the pipe (1).
- B. Insert the symmetric necking ring (3) into the pipe.
- C. Insert the washer ring (4) into the pipe, placing its flat face toward the outside of the pipe.
- D. Insert the o-ring (5) into the pipe.
- E. Place the pipe with all the components inside the body of the connector (6) until the pipe keeps fixed inside, ensuring that all of them have moved into its final position before tightening.
- F. Tighten the nut on the connector body with the suitable key depending on the size. In case of flanges connection, it must be carrying out by the screws tightening.

These instructions avoid a wrong coupling because of any kind of pipe's deformation. The next figure shows the correct assembly.

