

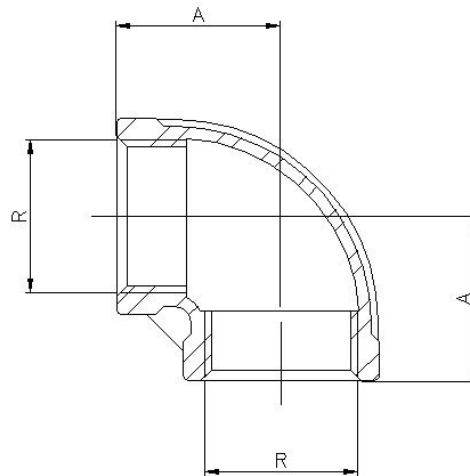
ARTICULO: 0090
Fittings inoxidable: Codo 90° H-H.
Stainless steel fittings: Elbow 90° F-F.

Características

1. Construcción en Inoxidable 316 Microfusión.
2. Roscas de acuerdo a norma DIN 2999.
3. Dimensiones de acuerdo a norma ISO 4144.
4. Presión máxima de trabajo 20 Bar (S-150).
5. Temperatura de trabajo -20 °C a 220 °C.

Features

1. Made of AISI 316 (Casting).
2. Thread according to DIN 2999 Std.
3. Dimensions according to ISO 4144 Std.
4. Max. working pressure 20 Bar (S-150).
5. Temperature ratings -20 °C to 220 °C.



DIMENSIONES GENERALES / GENERAL DIMENSIONS

Ref.	Medida / Size (R)	Dimensiones / Dimensions (mm) A
0090 02	1/4"	19
0090 03	3/8"	23
0090 04	1/2"	27
0090 05	3/4"	32
0090 06	1"	38
0090 07	1 1/4"	45
0090 08	1 1/2"	48
0090 09	2"	57
0090 10	2 1/2"	69
0090 11	3"	78
0090 12	4"	96