

## ARTICULO: 0300

### Fittings inoxidable : Tapa Hexagonal.

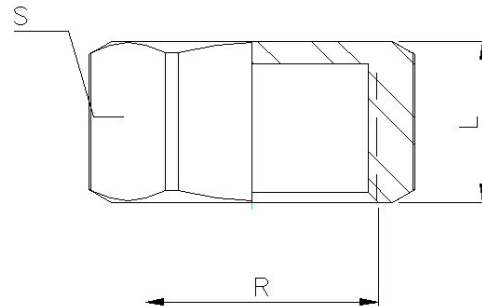
### Stainless steel fittings: Hexagon Cap.

#### Características

1. Construcción en Inoxidable 316 Microfusión.
2. Roscas de acuerdo a norma DIN 2999.
3. Presión máxima de trabajo 20 Bar ( S-150 ).
4. Temperatura de trabajo -20 °C a 220 °C.

#### Features

1. Made of AISI 316 (Casting).
2. Thread according to DIN 2999 Std.
3. Max. working pressure 20 Bar ( S-150 ).
4. Temperature ratings -20 °C to 220 °C.



### DIMENSIONES GENERALES / GENERAL DIMENSIONS

Ref.	Medida / Size ( R )	Dimensiones / Dimensions (mm)	
		L	S
0300 02	1/4"	15	18
0300 03	3/8"	18	22
0300 04	1/2"	19	26
0300 05	3/4"	22	32
0300 06	1"	24	39
0300 07	1 1/4"	27	48
0300 08	1 1/2"	27	54
0300 09	2"	32	66
0300 10	2 1/2"	41	80
0300 11	3"	44	95
0300 12	4"	50	125