

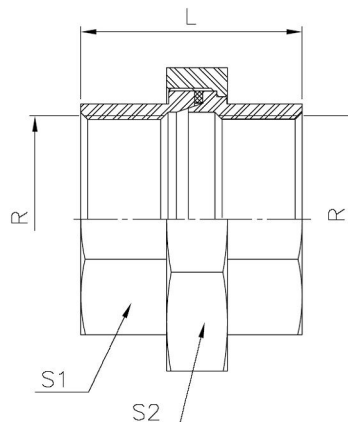
**ARTICULO: 0340**  
**Fittings inoxidable: Enlace 3 piezas H-H**  
**Stainless steel fittings: Union 3 pieces F-F**

**Características**

1. Construcción en Inoxidable 316 (microfundición).
2. Roscas de acuerdo a norma DIN 2999.
3. Dimensiones de acuerdo a norma ISO 4144.
4. Cierre con junta de PTFE.
5. Presión máxima de trabajo 20 bar (S-150).
6. Temperatura de trabajo -25 °C a 180 °C

**Features**

1. Made of AISI 316 (lost wax casting).
2. Threads according to DIN 2999 Std.
3. Dimensions according to ISO 4144 Std.
4. Sealing with PTFE gasket.
5. Max. Working pressure 20 bar ( S-150 ).
6. Temperature ratings -25 °C to 180 °C



**DIMENSIONES GENERALES / GENERAL DIMENSIONS:**

Ref.	Medida / Size ( R )	Dimensiones / Dimensions (mm)		
		L	S 1	S2
0340 02	1/4"	33,5	17	29
0340 03	3/8"	36,5	20	34
0340 04	1/2"	39,5	25	39
0340 05	3/4"	42,5	30	47
0340 06	1"	50	38	58
0340 07	1 1/4"	54	47	67
0340 08	1 1/2"	58	53	76
0340 09	2"	65	66	90
0340 10	2 1/2"	75	82	109
0340 11	3"	83	96	123