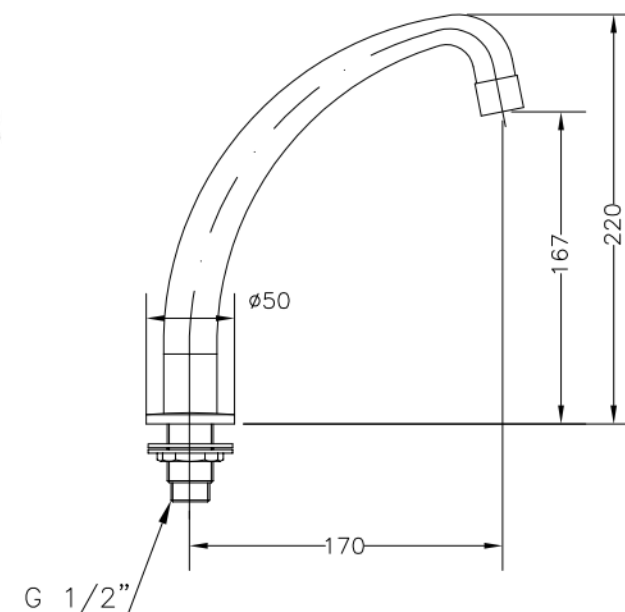


1250 04 CAÑO GIRATORIO REPISA 1250 04 SWIVEL SPOUT



Características

- 1) Cuerpo y caño giratorio realizados en latón según UNE-EN 1982.
- 2) Cromado según EN 248.
- 3) Suministrado con conjunto de sujeción mediante tuerca de latón.
- 4) Atomizador plástico antical hembra M22x1 con carcasa de latón cromado.
- 5) Caudal mínimo: 12 l/min (3 bar).
- 6) Temp. máxi. recomendada: 65° C.
- 7) Presión máxima uso: 10 bar.
- 8) Presión mínima uso: 0,5 bar.
- 9) Presión recomendada: 1-3 bar.

Features

- 1) Body and swivelling spout made in brass according to UNE-EN 1982.
- 2) Chrome plated according to EN 248.
- 3) Fitted with brass made nut fixing set.
- 4) Anti-lime plastic M22x1 female aerator with chrome plated cover.
- 5) Minimum flow rate: 12 l/min (3 bar).
- 6) Max. recommended temp.: 65° C.
- 7) Maximum pressure: 10 bar.
- 8) Minimum pressure: 0,5 bar.
- 9) Recommended pressure: 1-3 bar.