

ARTICULO: 2008

Válvula de esfera 2 piezas Inoxidable.

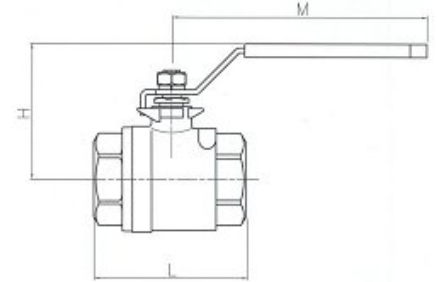
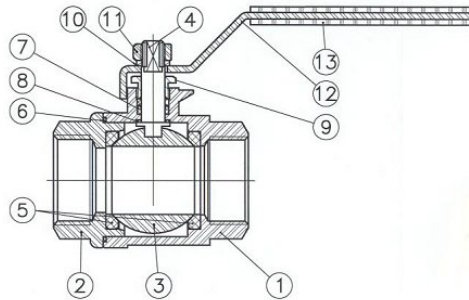
Stainless steel ball valve, 2 piece.

Características

1. Válvula esfera paso reducido 2 piezas
2. Extremos roscados DIN 2999 Std.
3. Construcción en Inox AISI 316 (CF8M).
4. Asientos PTFE + 15 % F.V.
5. Vástago inexpulsable.
6. Sistema de bloqueo de seguridad.
7. Presión de trabajo máxima 140 Kg/cm².
8. Temperatura de trabajo -25 °C + 180 °C.

Features

1. Stainless steel reduce port ball valve, 2 piece.
2. Thread ends according DIN 2999 standard.
3. Made of AISI 316 (CF8M).
4. Ball seats PTFE + 15 % G.F.
5. Blow-out proof stem.
6. Device locking system.
7. Max. Working pressure 140 Kg/cm².
8. Working Temperature -25 °C + 180 °C.



Nº	Denominación/Name	Material	Acabado Superficial/Surface Treatment
1	Cuerpo / Body	Acero Inox AISI 316 / SS 316	Granallado / Shot blasting
2	Tapa / Cap	Acero Inox AISI 316 / SS 316	Granallado / Shot blasting
3	Bola / Ball	Acero Inox AISI 316 / SS 316	-----
4	Eje / Stem	Acero Inox AISI 316 / SS 316	-----
5	Asiento / Seat ball	Teflón + 15% FV / PTFE + 15% GF.	-----
6	Junta / Gasket	Teflón (PTFE)	-----
7	Arandela / Trust Washer	Teflón + 15% FV / PTFE + 15% GF.	-----
8	Anillo fricción / Friction ring	Teflón + 15% FV / PTFE + 15% GF.	-----
9	Tuerca Prensa / Stem packing	Acero Inox AISI 304 / SS 304	-----
10	Arandela / Washer	Acero Inox AISI 304 / SS 304	-----
11	Tuerca / Nut	Acero Inox AISI 304 / SS 304	-----
12	Maneta / Handle	Acero Inox AISI 304 / SS 304	-----
13	Funda / Handle Sleeve	Vynil	-----

DIMENSIONES GENERALES / GENERAL DIMENSIONS

Ref	Medida/Size	PN	Dimensiones/Dimensions (mm)				Peso/Weight (g)
			P	H	L	M	
2008 02	1/4"	140	9.5	42	54	105	240
2008 03	3/8"	140	9.5	42	54	105	220
2008 04	1/2"	140	13	46	61.5	105	320
2008 05	3/4"	140	17.5	53	71.7	147	600
2008 06	1"	140	22	58	84.5	147	890
2008 07	1 1/4"	140	25.4	68	92	193	1210
2008 08	1 1/2"	140	31.7	72	102.7	193	1750
2008 09	2"	140	38.1	78	118.2	193	2680

CURVA PRESION TEMPERATURA / PRESSURE TEMPERATURE RATING

