

ARTICULO: 2010

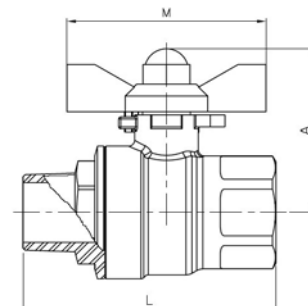
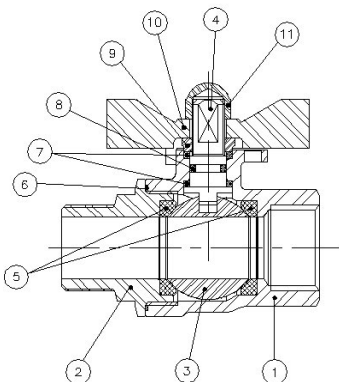
Válvula de esfera paso total 2 piezas Inoxidable. Stainless steel full port ball valve, 2 piece.

Características

1. Válvula esfera paso total 2 piezas
2. Extremos roscados DIN 2999 Std. M – H.
3. Construcción en Inox AISI 316 (CF8M) .
4. Asientos PTFE + 15 % F.V.
5. Vástago inexpulsable.
6. Tórica en el eje de Viton.
7. Juntas del eje PTFE .
8. Mando manual palomilla.
9. Presión de trabajo máxima 63 Kg/cm2.
10. Temperatura de trabajo –25 °C + 180 °C.

Features

1. Stainless steel full port ball valve, 2 piece.
2. Thread ends according DIN 2999 std. M – F.
3. Made of AISI 316 (CF8M).
4. Ball seats PTFE + 15 % G.F.
5. Blow-out proof stem.
6. Viton o'ring stem.
7. Stem gasket PTFE.
8. Butterfly handle operated.
9. Max.. Working pressure 63 Kg/cm2.
10. Working Temperature –25 °C + 180 °C.



Nº	Denominación/Name	Material	Acabado Superficial/Surface Treatment
1	Cuerpo / Body	Acero Inox AISI 316 / SS 316	Granallado / Shot blasting
2	Tapa / Cap	Acero Inox AISI 316 / SS 316	Granallado / Shot blasting
3	Bola / Ball	Acero Inox AISI 316 / SS 316	-----
4	Eje / Stem	Acero Inox AISI 316 / SS 316	-----
5	Asiento / Seat ball	Teflón + 15% FV / PTFE + 15% GF.	-----
6	Junta / Gasket	Teflón / PTFE	-----
7	Arandela / Trust Washer	Teflón / PTFE	-----
8	Tórica / O'ring	Viton	-----
9	Anillo Prensa / Stem packing	Acero Inox AISI 304 / SS 304	-----
10	Maneta Palomilla / Butterfly Handle	Acero Inox AISI 304 / SS 304	-----
11	Tuerca / Nut	Acero Inox AISI 304 / SS 304	-----

DIMENSIONES GENERALES / GENERAL DIMENSIONS

Ref	Medida/Size	PN	Dimensiones/Dimensions (mm)			Peso/Weight (g)
			A	L	M	
2010 02	1/4"	63	32	56	50	200
2010 03	3/8"	63	32	56	50	183
2010 04	1/2"	63	41	63	50	224

CURVA PRESION TEMPERATURA / PRESSURE TEMPERATURE RATING

