

ARTICULO: 2034C

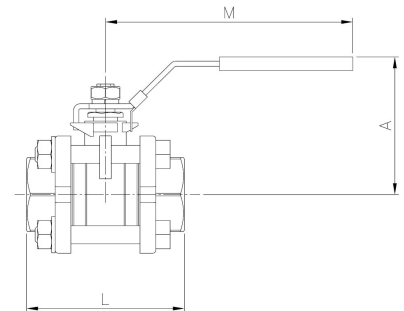
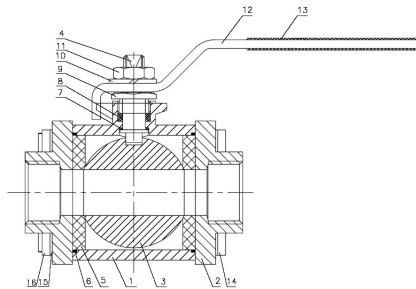
Válvula de esfera paso total 3 piezas Ac. Carbono WCB. Carbon Steel WCB full port ball valve, 3 piece.

Características

1. Válvula esfera paso total 3 piezas
2. Extremos roscados según ISO 7-1 (EN 10226-1).
3. Construcción en Acero Carbono WCB (Microfusión).
4. Asientos PTFE + 25 % Grafito.
5. Juntas del eje y juntas del cuerpo en PTFE.
6. Sistema de bloqueo.
7. Eje inexpulsable.
8. Presión de trabajo máxima 1000 WOG.
9. Temperatura de trabajo $-30\text{ }^{\circ}\text{C} + 250\text{ }^{\circ}\text{C}$.

Features

1. Full port ball valve, 3 piece.
2. Thread ends according to ISO 7-1 (EN 10226-1).
3. Made of Carbon Steel WCB.
4. Ball seats PTFE + 25 % Graphite.
5. Stem gasket and Body seal made of PTFE.
6. Locking system.
7. Blow-out proof stem.
8. Max. Working pressure 1000 WOG.
9. Working Temperature $-30\text{ }^{\circ}\text{C} + 250\text{ }^{\circ}\text{C}$.



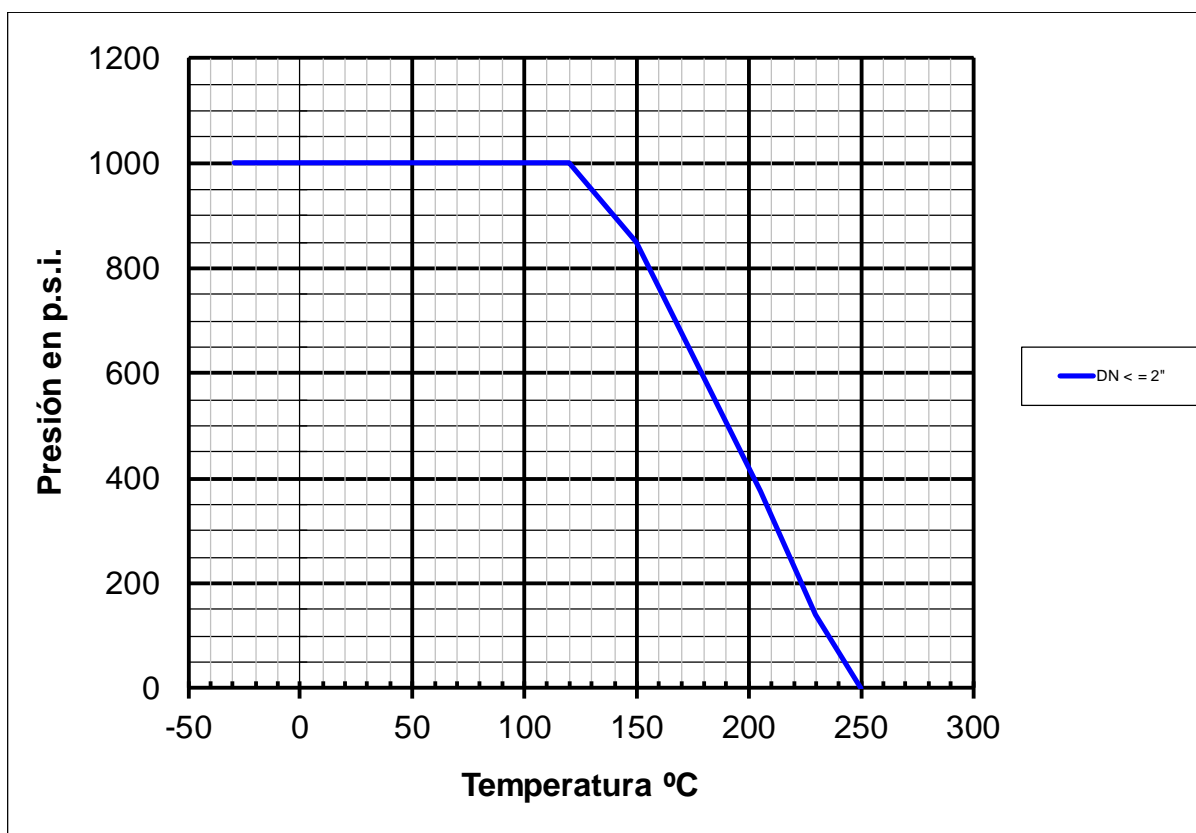
Nº	Denominación / Name	Material	Acabado Superficial / Surface Treatment	Ref.
1	Cuerpo / Body	Acero Carbono WCB / Carbon Steel	Fosfatizado / Phosphatized	-----
2	Tapa / Cap	Acero Carbono WCB / Carbon Steel	Fosfatizado / Phosphatized	-----
3	Bola / Ball	Acero Inox AISI 316 / SS 316	-----	-----
4	Eje / Stem	Acero Inox AISI 316 / SS 316	-----	-----
5*	Asiento / Seat ball	PTFE + 25% Grafito / Graphite	-----	2838C
6*	Junta / Gasket	PTFE + Grafito / Graphite	-----	2838C
7*	Arandela / Thrust Washer	PTFE + Grafito / Graphite	-----	2838C
8*	Anillo Prensa / Stem packing	PTFE	-----	2838C
9	Prensa / Gland	Acero Inox AISI 304 / SS 304	-----	
10	Arandela Resorte / Spring Washer	Acero Inox AISI 304 / SS 304	-----	
11	Tuerca / Nut	Acero Inox AISI 304 / SS 304	-----	
12	Maneta / Handle	Acero Inox AISI 304 / SS 304	-----	
13	Funda Maneta / Handle sleeve	Vinilo / Vynil	-----	
14	Tornillo / Bolt	Acero Inox AISI 304 / SS 304	-----	
15	Arandela Resorte / Spring Washer	Acero Inox AISI 304 / SS 304	-----	
16	Tuerca / Nut	Acero Inox AISI 304 / SS 304	-----	

* Piezas de recambio disponibles / Available spare parts

DIMENSIONES GENERALES / GENERAL DIMENSIONS

Ref	Medida / Size	MOP (WOG)	Paso / Bore	Dimensiones / Dimensions (mm)			Peso / Weight (Kg)
				A	L	M	
2034 04	1/2"	1000	15	50	61	103	0.390
2034 05	3/4"	1000	20	60	70	127	0.610
2034 06	1"	1000	25	64	80	127	0.860

CURVA PRESION TEMPERATURA / PRESSURE TEMPERATURE RATING



VALORES DE Kv / Kv VALUES

Kv = Es la cantidad de metros cúbicos por hora que pasará a través de la válvula generando una pérdida de carga de 1 bar.

Kv = The rate of flow of water in cubic meter per hour that will generate a pressure drop of 1 bar across the valve.

1/2"	3/4"	1"
24	43	83

