

ARTICULO: 2221

Válvula de Aguja extremos roscados.

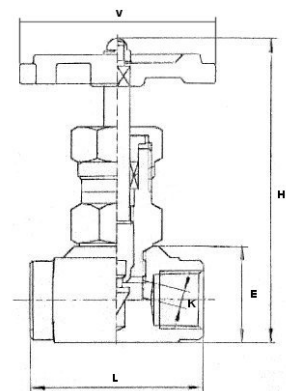
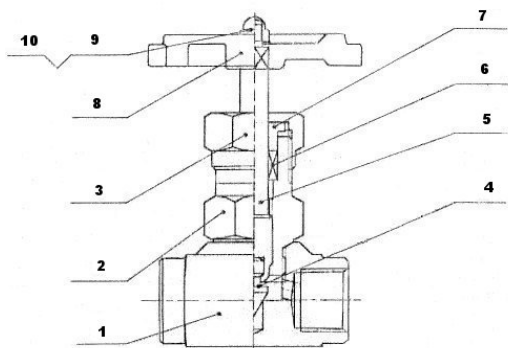
Threaded ends Needle valve.

Características

1. Válvula de Aguja.
2. Construcción en acero carbono ASTM A105
3. Extremos roscados según DIN 2999 std.
4. Estopada de eje en PTFE + Grafito.
5. Presión máxima de trabajo 3000 Lbs.
6. Rango Presión / Temperatura:
1/4"-1/2" = 220 Bar / 260 °C.
3/4"-1" = 220 Bar / 240 °C.

Features

1. Needle valve.
2. Made of Carbon steel ASTM A105.
3. Threaded ends according DIN 2999 std.
4. Stem Packing PTFE + Graphite.
5. Max. Working pressure 3000 Lbs.
6. Pressure / Temperature Range:
1/4"-1/2" = 220 Bar / 260 °C.
3/4"-1" = 220 Bar / 240 °C.



Nº	Denominación / Name	Material	Acabado Superficial/Surface Treatment
1	Cuerpo / Body	ASTM A-105	Cincado / Zinc golden
2	Bonete / Bonnet	ASTM A-105	Cincado / Zinc golden
3	Tuerca prensaestopas / Nut	ASTM A-105	Cincado / Zinc golden
4	Aguja / Needle	Inox. A182 F6 / S.S. A182 F6	-----
5	Eje / Stem	Inox. A182 F6 / S.S. A182 F6	-----
6	Estopada / Stem packing	Teflón + grafito / PTFE + graphite	-----
7	Prensaestopas / Packing nut	ASTM A-105	Cincado / Zinc golden
8	Volante / Handwheel	Aluminio / Alluminium	Pintado / Painted
9	Tuerca / Nut	Acero Carbono / Carbon Steel	Cincado / Zinc
10	Arandela / Washer	Acero Carbono / Carbon Steel	Cincado / Zinc

DIMENSIONES GENERALES / GENERAL DIMENSIONS

Ref	Medida/ Size	PN (Lbs)	Dimensiones/Dimensions (mm)					Peso/ Weight (Kg)
			E	H	L	K	V	
2221 02	1/4"	3000	25	85	50	3	63	0.260
2221 03	3/8"	3000	30	100	55	4	63	0.360
2221 04	1/2"	3000	34	115	60	6	72	0.530
2221 05	3/4"	3000	40	120	70	8	72	0.760
2221 06	1"	3000	45	138	75	9	80	1.175

DIAGRAMA DE PERDIDAS DE CARGA / HEAD LOSSES DIAGRAM

(H₂O – 20 °C Flujo Horizontal / Horizontal flow).

