

## ARTICULO: 2231 Válvula de Globo con Fuelle Bellow Globe Valve

### Características

Válvula de interrupción de línea con bridas y fuelle para instalaciones de aceite térmico, vapor y en general para fluidos hasta 350 °C (-20 / +350 °C). Las válvulas de interrupción de fuelle están diseñadas para trabajar en servicios Todo / Nada. La principal característica de este tipo de válvula es asegurar la eliminación total de fugas por el vástago. Esto permite ahorrar energía, mantener una planta segura y un ambiente limpio. Válvulas Libres de Mantenimiento. Eje no ascendente. Indicador de Posición. Volante ergonómico. Engrasador para lubricación del eje y bujes del cabezal.

Presión nominal: PN-16  
Diseño: DIN 3356  
Conexión: Bridas DIN 2543 - 2545  
Dimensiones: DN15....DN200  
Dimensión entre caras: DIN 3202 F1  
Inspección y Ensayos: DIN 3230

### Aplicaciones:

Plantas de vapor  
Agua sobrecalentada  
Fluido térmico  
Vacío  
Aplicaciones de agua caliente y fría.

### Features

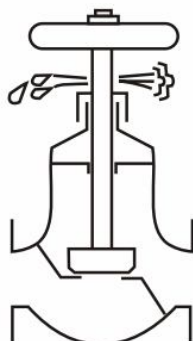
*Bellows Globe valve with flanges for oil thermal plants, steam and fluids for up to 350 ° C. (-20 / +350 °C)*  
*The interruption of bellows valves are designed to work On / Off position.*  
*The main characteristic of this type of valve is to ensure the total elimination of leaks from the stem. This saves energy; maintain a safe plant and a clean environment.*  
*Maintenance free valves.*  
*Non Rising Stem. Position Indicator.*  
*Ergonomic handwheel.*  
*Grease Nipple for lubrication of stem and bonnet bushes.*

*Nominal pressure: PN-16*  
*Design: DIN 3356*  
*Connection: DIN Flanges 2543 - 2545*  
*Size: DN15 .... DN200*  
*Face to Face: DIN 3202 F1*  
*Test & Inspection: DIN 3230*

### Applications:

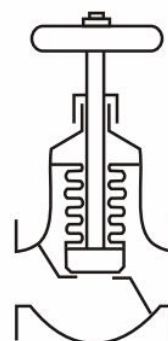
*Steam Plant*  
*Overheated Water*  
*Thermal fluid*  
*Vacuum*  
*Hot and Cold water applications.*

valvula interrupcion sin fuelle

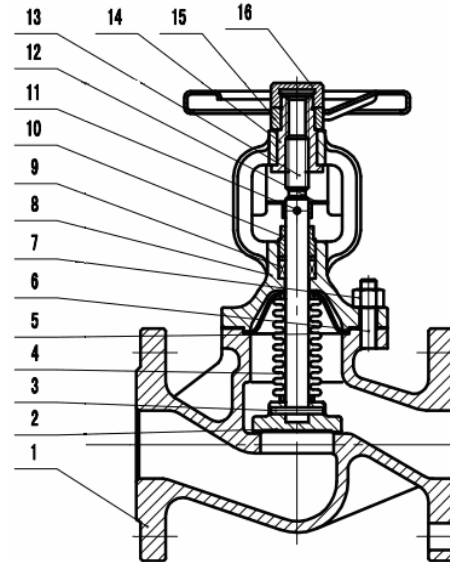


Gate Valve  
without  
Bellow

valvula interrupcion con fuelle

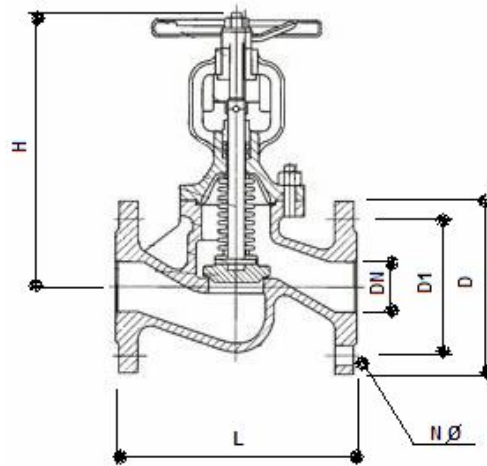


Gate Valve  
with  
Bellow



Nº	Denominación / Name	Material	Acabado Superficial/ Surface Treatment
1	Cuerpo / Body	ASTM A216 WCB GS – C25	Pintura Sintetica / Synthetic Painting
2	Obturador / Disc	2Cr13	-----
3	Pasador / Pin	Inox.304 / S.S. 304	-----
4	Fuelle / Bellow	Inox.304 / S.S. 304	-----
5	Junta Cuerpo / Body Gasket	Inox. 304 + Grafito / SS 304 + Graphite	-----
6	Tornillo / Bolt	ASTM A 193-B7	-----
7	Tuerca / Nut	ASTM A 194-2H	-----
8	Tapa / Bonnet	ASTM A216 WCB GS – C25	Pintura Sintetica / Synthetic Painting
9	Empaquetadura / Packing	Grafito / Graphite	-----
10	Tuerca prensaestopas / Packing Nut	2Cr13	-----
11	Pasador / Pin	Inox.304 / S.S. 304	-----
12	Guia / Guide	Acero carbono / Carbon steel	-----
13	Eje / Stem	2Cr13	-----
14	Tuerca fijación / Yoke Nut	Latón / Brass	-----
15	Volante / Handwheel	Acero Carbono / Carbon Steel	Pintura epoxi / Epoxy coating
16	Tuerca de Protección / Nut Protection	Acero Carbono / Carbon Steel	Pintura Sintetica / Synthetic Painting

## DIMENSIONES GENERALES / GENERAL DIMENSIONS



Ref	Medida/ Size	PN	Dimensiones/Dimensions (mm)						Ø Volante Handweel	Peso/ Weight (Kg)
			DN	L	D	D1	N x Ø	H		
2231 04	1/2"	16	15	130	95	65	4 x 14	195	120	4.3
2231 05	3/4"	16	20	150	105	75	4 x 14	200	140	5.3
2231 06	1"	16	25	160	115	85	4 x 14	220	140	6.3
2231 07	1 1/4"	16	32	180	140	100	4 x 18	225	160	8.0
2231 08	1 1/2"	16	40	200	150	110	4 x 18	235	160	9.8
2231 09	2"	16	50	230	165	125	4 x 18	250	180	13.5
2231 10	2 1/2"	16	65	290	185	145	4 x 18	260	200	19.1
2231 11	3"	16	80	310	200	160	8 x 18	265	220	24.0
2231 12	4"	16	100	350	220	180	8 x 18	370	250	37.0
2231 13	5"	16	125	400	250	210	8 x 18	400	300	62.0
2231 14	6"	16	150	480	285	240	8 x 23	515	350	80.0
2231 16	8"	16	200	600	340	295	12 x 23	550	400	136.0

## VALORES DE Kv / Kv VALUES

Kv = Es la cantidad de metros cúbicos por hora que pasará a través de la válvula generando una pérdida de carga de 1 bar.

Kv = The rate of flow of water in cubic meter per hour that will generate a pressure drop of 1 bar across the valve.

DN 15	DN 20	DN 25	DN 32	DN 40	DN 50	DN 65	DN 80	DN 100	DN 125	DN 150	DN 200
4.2	6.9	11.5	18	28	45	78	121	185	280	400	730

## CURVA PRESION TEMPERATURA / PRESSURE TEMPERATURE RATING

