

ARTICULO: 2232S

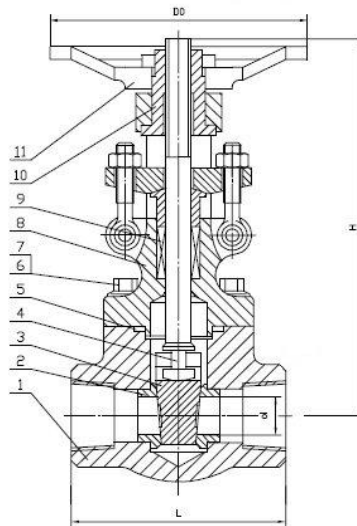
Válvula de Compuerta Clase 800 extremos Socket Weld. Socket Weld ends Gate Valve Class 800.

Características

1. Válvula de compuerta clase 800.
2. Construcción en Acero Forjado ASTM A105.
3. Asiento inoxidable endurecido con Stellite.
4. Compuerta Inoxidable.
5. Trim # 8 (equivalente XU).
6. Extremos para soldar Socket Weld ANSI B 16.11.
7. Bonete atornillado.
8. Presión máxima de trabajo 140 Bar.
9. Temperatura Máxima de trabajo: 420 °C.

Features

1. Gate valve Class 800.
2. Made by Forged Steel ASTM A105.
3. Seat from stainless steel hardened with Stellite.
4. Wedge Disc made by Stainless Steel.
5. Trim # 8 (equivalent to XU).
6. Socket Weld ends according to ANSI B 16.11..
7. Bolted Bonnet.
8. Max. Working pressure 140 Bar.
9. Max. Working temperature 420 °C.



Nº	Denominación/ Name	Material	Acabado Superficial / Surface Treatment
1	Cuerpo / Body	ASTM A105	Fosfatizado / Phosphatized
2	Asiento / Seat	ASTM A276-410 + STL.	-----
3	Compuerta / Wedge	ASTM A182 F6a	-----
4	Eje / Stem	ASTM A276 - 410	-----
5	Junta Cuerpo / Body Gasket	Inox. / S.S 304 + graphite	-----
6	Tornillo tapa / Bonnet Bolt	ASTM A193 Gr. B7	-----
7	Tuerca tapa / Bonnet Nut	ASTM A194 Gr. 2H	-----

Nº	Denominación / Name	Material	Acabado Superficial / Surface Treatment
8	Tapa / Bonnet	ASTM A105	Fosfatizado / Phosphatized
9	Estopada / Stem packing	Grafito / Graphite	-----
10	Tuerca Eje / Stem Nut	ASTM A276 - 410	-----
11	Volante / Handwheel	Fundición / Cast Iron	Fosfatizado / Phosphatized

DIMENSIONES GENERALES / GENERAL DIMENSIONS

Ref	Medida/ Size	Dimensiones / Dimensions (mm)					Peso/ Weight (Kg)
		d	S.W	L	H	D0	
2232S 04	1/2"	10	21.8	79	161	100	2,210
2232S 05	3/4"	13.5	27.1	92	163	100	2,435
2232S 06	1"	18	33.8	111	196	125	4,130
2232S 07	1 1/4"	24	42.6	120	223	160	5,710
2232S 08	1 1/2"	30	48.7	120	251	160	6,850
2232S 09	2"	36.5	61.1	140	290	180	10,810

CURVA PRESION TEMPERATURA / PRESSURE TEMPERATURE RATING

