

ARTICULO: 2234S

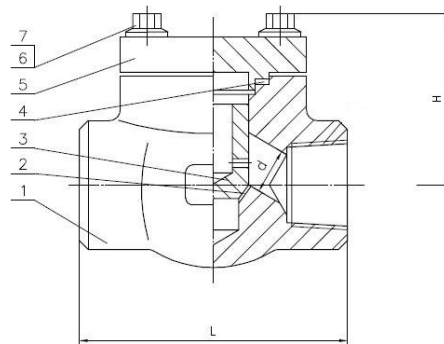
Válvula de Retención Tipo Pistón Clase 800 extremos S. Weld. Socket Weld ends Check Valve Class 800 Piston Type.

Características

1. Válvula de Retención tipo Pistón clase 800.
2. Construcción en Acero Forjado ASTM A105.
3. Asiento inoxidable endurecido con Stellite.
4. Pistón Inoxidable.
5. Trim # 8 (equivalente XU).
6. Extremos para soldar Socket Weld ANSI B 16.11.
7. Tapa atornillada.
8. Presión máxima de trabajo 140 Bar.
9. Temperatura Máxima de trabajo: 420 °C.

Features

1. Check valve Class 800 Piston Type.
2. Made by Forged Steel ASTM A105.
3. Seat from stainless steel hardened with Stellite.
4. Piston made by Stainless Steel.
5. Trim # 8 (equivalent to XU).
6. Socket Weld ends according to ANSI B 16.11.
7. Bolted Cover.
8. Max. Working pressure 140 Bar.
9. Max. Working temperature 420 °C.



Nº	Denominación/ Name	Material	Acabado Superficial / Surface Treatment
1	Cuerpo / Body	ASTM A105	Fosfatizado / Phosphatized
2	Asiento / Seat	Aporte de Stellite / Deposited STL.	-----
3	Pistón / Piston	ASTM A182 F6a	-----
4	Junta Cuerpo / Body Gasket	Inox. / S.S 304 + graphite	-----
5	Tapa / Bonnet	ASTM A105	Fosfatizado / Phosphatized
6	Tornillo tapa / Bonnet Bolt	ASTM A193 Gr. B7	-----
7	Tuerca tapa / Bonnet Nut	ASTM A194 Gr. 2H	-----

DIMENSIONES GENERALES / GENERAL DIMENSIONS

Ref	Medida/ Size	Dimensiones / Dimensions (mm)				Peso/ Weight (Kg)
		d	S.W.	L	H	
2234S 04	1/2"	9	21.8	79	61	1,605
2234S 05	3/4"	13	27.1	92	61	1,775
2234S 06	1"	17.5	33.8	111	78	3,000
2234S 07	1 1/4"	23	42.6	120	84	4,260
2234S 08	1 1/2"	30	48.7	152	84	6,380
2234S 09	2"	35	61.1	172	118	10,420

CURVA PRESION TEMPERATURA / PRESSURE TEMPERATURE RATING

