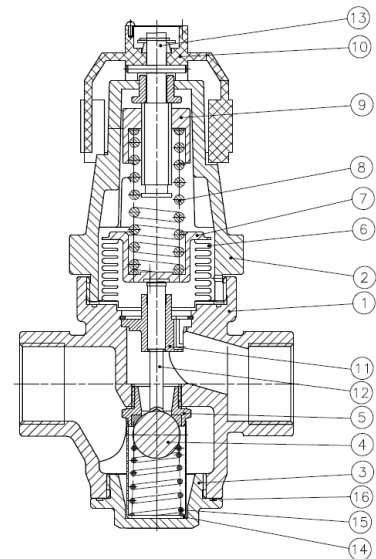
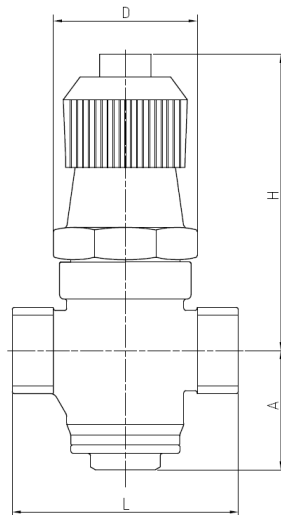


ARTICULO: 2281

Válvula reductora de presión para Vapor

Steam pressure reducing valve

Características	Features
1. Válvula reductora de presión de acción directa para uso con vapor.	1. Pressure reducing valve - Direct Action, only suitable for steam.
2. Extremos roscados según ISO 7-1 (EN 10226-1).	2. Threaded ends acc. to ISO 7-1 (EN 10226-1).
3. Cuerpo en acero inoxidable.	3. Body in Stainless Steel.
4. Presión máxima de trabajo 16 bar.	4. Maximum working pressure 16 bar.
5. Campo de regulación de 2 a 8 bar (muelle estándar). Muelle opcional para regular de 1 a 3 bar (incluido).	5. Pressure adjusting range: 2 to 8 bar (standard spring). Optional spring range 1 to 3 bar (included)
6. Máxima temperatura de trabajo: 200 °C.	6. Maximum working temperature: 200 °C.
7. Alta relación de reducción.	7. High Reducing Pressure Ratio.
8. Compacta, ligera, fácil ajuste de la presión, sin mantenimiento, instalación en cualquier posición.	8. Compact/light design, easy adjusting of pressure, maintenance free, installation in any position.

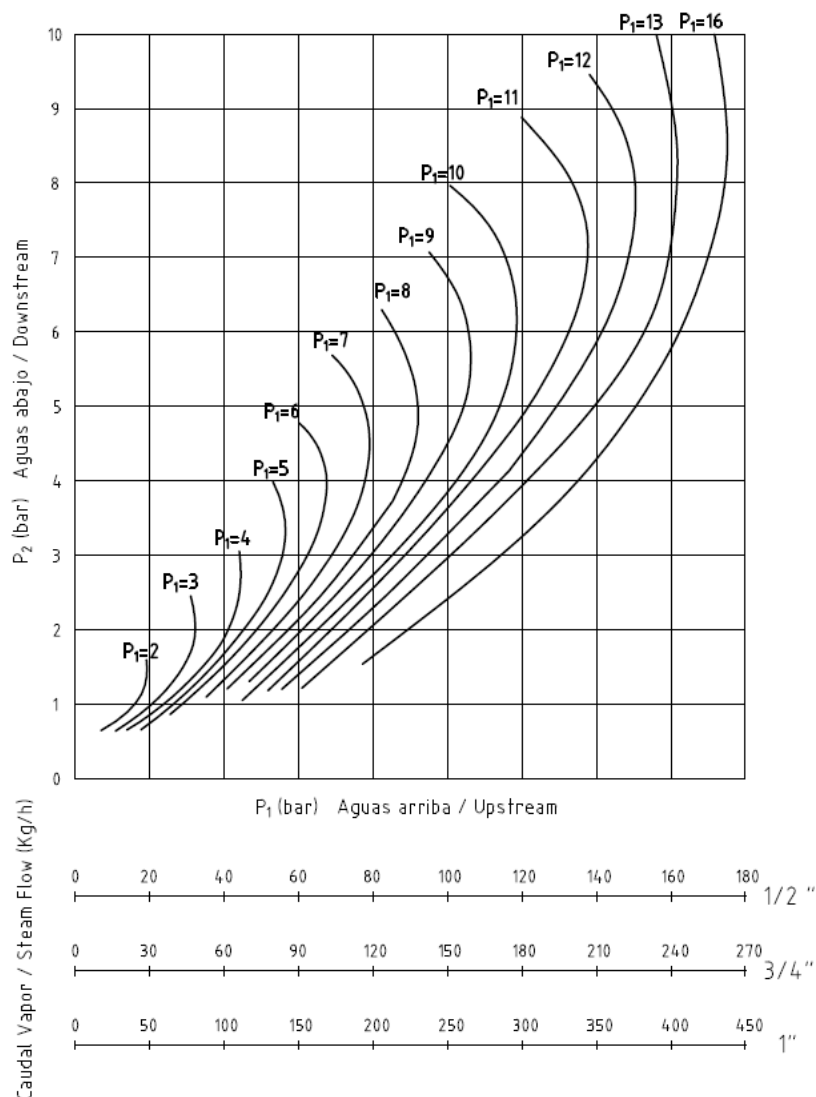


Nº	Denominación / Name	Material
1	Cuerpo / Body	Acero Inox / Stainless Steel 1.4308 (CF8)
2	Tapa / Cover	Aleación de Aluminio / Aluminium Alloy
3	Tapón / Cap	Acero Inox / Stainless Steel 1.4308 (CF8)
4	Bola / Ball	Acero Inox / Stainless Steel AISI 440
5	Cierre / Seal	Acero Inox / Stainless Steel AISI 304
6	Fuelle / Bellows	Acero Inox / Stainless Steel 1Cr18Ni9Ti
7	Recogedor / Picker	Acero Inox / Stainless Steel
8	Muelle / Spring	Acero para muelle / Spring Steel 60Si2Mn
9	Caperuza / Cap	Acero al Carbono / Carbon Steel
10	Volante / Handwheel	Tecnopolímero / Tecnopolymer
11	Placa / Plate	Acero Inox / Stainless Steel
12	Eje / Stem	Acero Inox / Stainless Steel
13	Tornillo ajuste / Set Screw	Acero al Carbono / Carbon Steel
14	Tamiz / Screen	Acero Inox / Stainless Steel
15	Muelle / Spring	Acero para muelle / Spring Steel 50CrVA
16	Junta / Gasket	PTFE

DIMENSIONES GENERALES / GENERAL DIMENSIONS

Ref.	Medida / Size R	Dimensiones / Dimensions (mm)				Peso / Weight (Kg)
		L	H	A	D	
2281 04	1/2"	85	140	52	69	1,400
2281 05	3/4"	95	143	55	69	1,650
2281 06	1"	105	146	58	69	1,850

DIAGRAMA DE CAPACIDAD/ CAPACITY CHART



Ejemplo: una válvula medida 3/4" que reduce de 9 bar (aguas arriba) a 3 bar (aguas abajo) es capaz de circular hasta 120 Kg/h de vapor, aproximadamente.

Example: a valve size 3/4" reducing from 9 bar (upstream) to 3 bar (downstream) is able to flow until 120 Kg/h of steam, approximately.