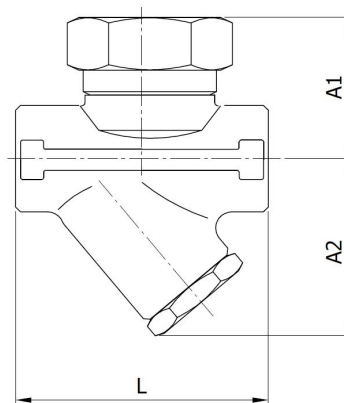
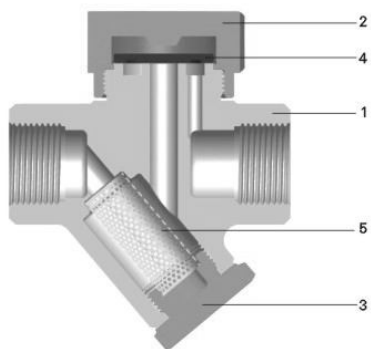


**ARTICULO: 2282**  
**Trampa de vapor Termodinámica con filtro.**  
**Thermodynamic steam trap with strainer.**

<b>Características</b>	<b>Features</b>
<ol style="list-style-type: none"> <li>1. Trampa de vapor en acero inoxidable.</li> <li>2. Diseño Compacto.</li> <li>3. Filtro incorporado.</li> <li>4. Alta durabilidad y fácil mantenimiento.</li> <li>5. Aplicaciones: Drenaje de Líneas de Vapor</li> <li>6. Extremos roscados DIN 2999 Std.</li> </ol> <p><b>Condiciones de Trabajo:</b></p> <p>Máxima presión de Diseño del cuerpo: PN63. Presión máxima admisible (PMA) 63 bar a 120°C. Temperatura mínima admisible: 0°C. Temperatura máxima admisible (TMA): 425°C. Temperatura máxima de trabajo (TMO): 400°C a 43 bar r. Presión máxima de trabajo (PMO) para vapor saturado: 52 bar r. Mínima presión diferencial para buen funcionamiento: 0,25 bar. PMOB: Contrapresión máxima 80% de la presión de entrada.</p>	<ol style="list-style-type: none"> <li>1. <i>Stainless steel steam trap.</i></li> <li>2. <i>Compact structure.</i></li> <li>3. <i>With strainer.</i></li> <li>4. <i>High durability and easy maintenance.</i></li> <li>5. <i>Application: Steam pipelines drainage</i></li> <li>6. <i>Thread ends according to DIN 2999 standard.</i></li> </ol> <p><b>Working Conditions:</b></p> <p><i>Body design conditions: PN63.</i> <i>Maximum allowable pressure (PMA): 63 bar at 120°C.</i> <i>Minimum allowable temperature: 0°C.</i> <i>Maximum allowable temperature (TMA): 425°C.</i> <i>Maximum operating temperature (TMO): 400°C at 43 bar g.</i> <i>Maximum operating pressure (PMO) for saturated steam service: 52 bar g.</i> <i>Minimum operating differential pressure for satisfactory operation: 0,25 bar.</i> <i>PMOB: Maximum backpressure should not exceed 80% of the inlet pressure.</i></p>



## PARTES COMPONENTES – COMPONENT PARTS



Nº	Nombre / Name	Material
1	Cuerpo / Body	Acero Inox./Stainless Steel ASTM A743 GR-CA40 (AISI 420)
2	Tapa / Cover	Acero Inoxidable/Stainless Steel CF8 (AISI 304)
3	Tapón de Purga / Discharge Plug	Acero Inoxidable/Stainless Steel AISI420
4	Disco / Disc	Acero Inoxidable/Stainless Steel AISI420
5	Filtro / Strainer	Acero Inoxidable/Stainless Steel AISI420

## DIMENSIONES – DIMENSIONS

Ref.	Medida / Size	Rosca / Thread	Dimensiones / Dimensions			Peso / Weight (Kg)
			A1	A2	L	
2282 04	DN15	1/2" F-F	41	57	78	0,9
2282 05	DN20	3/4" F-F	46	60	90	1,2
2282 06	DN25	1" F-F	54	65	95	1,7

## CAPACIDAD DE DESCARGA – DISCHARGE CAPACITY

