

## ARTICULO: 2451

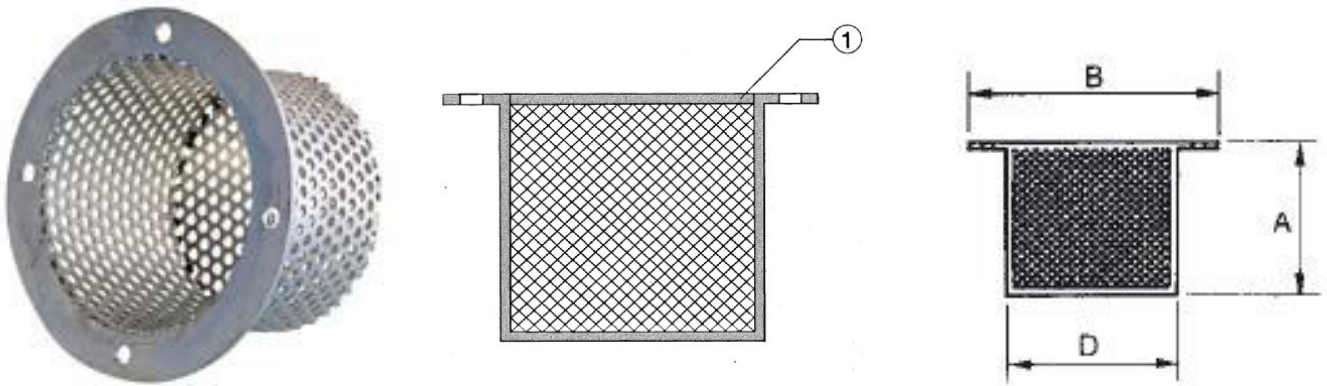
### Filtro para Válvula de Retención a disco extremos bridados. Filter for Flanges ends check disk valve.

#### Características

1. Filtro para Válvula de retención a disco bridada.
2. Construcción en Acero Cincado.
3. Presión de trabajo máxima 16 Kg / cm<sup>2</sup>.
4. Temperatura de trabajo -10 °C + 100 °C.

#### Features

1. Filter for Check Disk valve, flange ends.
2. Made by Steel, Zincado.
3. Max. Working pressure 16 Kg / cm<sup>2</sup>.
4. Working temperature -10 °C + 100 °C.



Nº	Denominación/Name	Material	Acabado Superficial/Surface Treatment
1	Filtro / Filter	Acero / Steel	Cincado / Zincado

### DIMENSIONES GENERALES / GENERAL DIMENSIONS

Ref	Medida/Size	PN	Dimensiones/Dimensions (mm)				Peso/Weight (Kg)
			A	B	D	Ø Malla / Ø Mesh	
2451 09	2 "	16	80	155	110	6	0.50
2451 10	2 1/2"	16	100	175	130	6	0.60
2451 11	3 "	16	125	200	145	6	1.00
2451 12	4 "	16	150	210	165	6	1.19
2451 13	5 "	16	180	240	195	6	1.62
2451 14	6 "	16	205	275	220	6	2.12
2451 16	8 "	16	255	330	275	6	3.10
2451 18	10 "	16	300	385	330	6	4.30