

ARTICULO: 2919

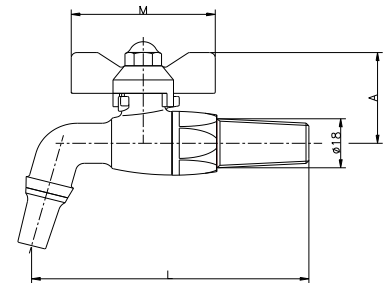
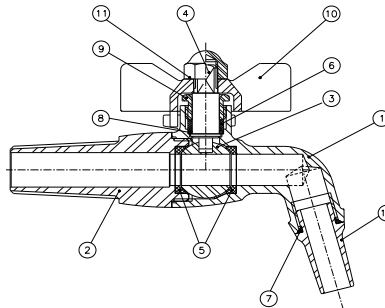
Válvula de esfera inoxidable para Bodega (pulido exterior). Stainless steel ball valve for Cellar (external polished)

Características

1. Válvula de esfera paso reducido.
2. Construcción en acero inoxidable AISI 316.
3. Conexión rosca cónica madera.
4. Accionamiento mediante palomilla.
5. Pulido exterior sanitario.
6. Presión de trabajo máxima 16 Kg/cm².
7. Temperatura máxima de trabajo 100 °C.

Features

1. Ball valve reduce port.
2. Made of AISI 316 (external polished).
3. Connection threads conical wood.
4. Working by means of T-handle.
5. Sanitary external polished.
6. Max.. Working pressure 16 Kg/cm².
7. Max. Working Temperature 100 °C.



Nº	Denominación/Name	Material	Acabado Superficial/Surface Treatment
1	Cuerpo / Body	Acero Inox AISI 316 / SS 316	Pulido exterior / External polished.
2	Tapa / Cap	Acero Inox AISI 316 / SS 316	Pulido exterior / External polished.
3	Bola / Ball	Acero Inox AISI 316 / SS 316	-----
4	Eje / Stem	Acero Inox AISI 316 / SS 316	-----
5	Asiento / Seat ball	Teflón (PTFE)	-----
6	Empaquetadura / Stem packing	Teflón (PTFE)	-----
7	Tórica / O - Ring	NBR	-----
8	Anillo prensa / Stem ring	Acero Inox AISI 316 / SS 316	-----
9	Tuerca / Nut	Acero Inox AISI 316 / SS 316	-----
10	Palomilla / T - Handle	Acero Inox AISI 316 / SS 316	Pulido exterior / External polished.
11	Tuerca / Nut	Acero Inox AISI 316 / SS 316	Pulido exterior / External polished.
12	Boquilla / Nozzle	Acero Inox AISI 316 / SS 316	Pulido exterior / External polished.

DIMENSIONES GENERALES / GENERAL DIMENSIONS

Ref	Medida/Size	PN	Dimensiones/Dimensions (mm)			Peso/Weight (g)
			A	L	M	
2919 04	1/2"	16	34	97	50	186