

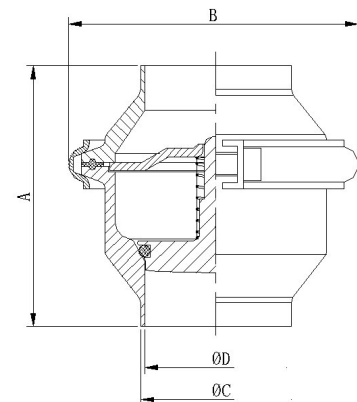
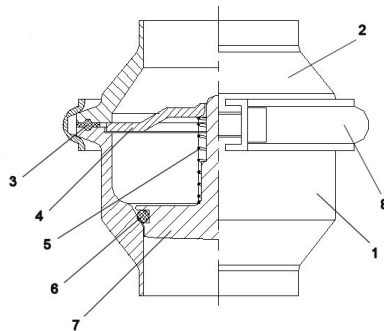
**ARTICULO: 2935**  
**Válvula Retención extremos soldar, Inoxidable.**  
**Línea Sanitaria**  
**Stainless steel Welded end Non-Return valve.**  
**Sanitary line.**

### Características

1. Válvula de retención línea sanitaria.
2. Extremos para soldar DIN 11851.
3. Construcción en Inox AISI 304.
4. Cierre de EPDM.
5. Junta de Silicona.
6. Peso y dimensiones reducidas.
7. Fácil limpieza y montaje.
8. Pulido Sanitario ( $Ra \leq 0,8 \mu m$ ).
9. Presión de trabajo máxima 10 Kg/cm<sup>2</sup>.
10. Temperatura de trabajo -10 / 120 °C.

### Features

1. Non-Return valve sanitary line.
2. Welded ends according to DIN 11851.
3. Made by AISI 304.
4. EPDM seat.
5. Silicon Gasket.
6. Reduce weight and dimensions.
7. Easy cleaning and assembly.
8. Sanitary Polish ( $Ra \leq 0,8 \mu m$ ).
9. Max. Working pressure 10 Kg/cm<sup>2</sup>.
10. Working Temperature -10 / 120 °C.

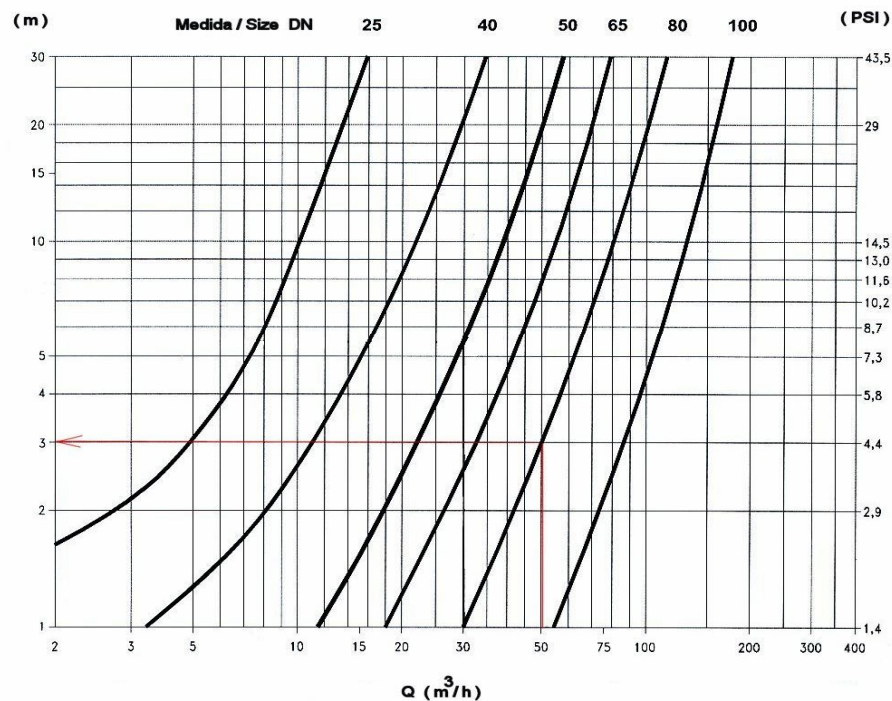


Nº	Denominación / Name	Material	Acabado Superficial/Surface Treatment
1	Cuerpo / Body	Acero Inox AISI 304 / SS 304	-----
2	Tapa cuerpo / Body Cap	Acero Inox AISI 304 / SS 304	-----
3	Junta / Gasket	Silicona / Silicon	-----
4	Casquillo Guía / Bush Guide	Acero Inox AISI 304 / SS 304	-----
5	Resorte / Spring	AISI 301	-----
6	Asiento / Seat	EPDM	-----
7	Eje / Stem	Acero Inox AISI 304 / SS 304	-----
8	Abrazadera / Clamp bracket lock	Acero Inox AISI 304 / SS 304	Pulido mecánico / Mechanical Polish

## DIMENSIONES GENERALES / GENERAL DIMENSIONS

Ref.	Medida/ Size	DN	Dimensiones/Dimensions (mm)				Peso / Weight (Kg.)
			A	B	C	D	
2935 06	1"	25	76.5	86	29	26	0.750
2935 07	1 ¼"	32	76.5	86	35	32	0.770
2935 08	1 ½"	40	76.5	86	41	38	0.790
2935 09	2"	50	88	99.6	53	50	1.200
2935 10	2 ½"	65	96.5	114.6	70	66	1.450
2935 11	3"	80	116.5	127.6	85	81	2.450
2935 12	4"	100	156.5	163.6	104	100	5.200

## DIAGRAMA DE PERDIDAS DE CARGA / HEAD LOSSES DIAGRAM



Ejemplo / Example:

DN 80 - Q = 50 m<sup>3</sup> / h ..... 3.0 m.