

ARTICULO: 2942

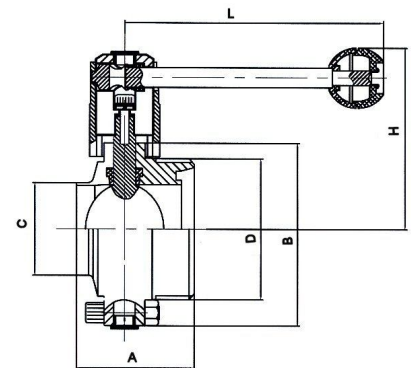
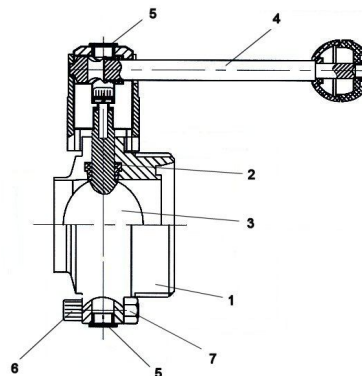
Válvula mariposa extremos roscados / soldar DIN 11851, Inoxidable. Línea Sanitaria Stainless steel thread / welding ends DIN 11851 butterfly valve. Sanitary line.

Características

1. Válvula mariposa línea sanitaria.
2. Extremos roscados / soldar S/ DIN 11851.
3. Construcción en Inox AISI 316 L.
4. Elastómero de EPDM.
5. Accionamiento manual, tres posiciones.
6. Peso y dimensiones reducidas.
7. Fácil limpieza y montaje.
8. Fácil automatización.
9. Pulido Sanitario ($Ra \leq 0,8 \mu m$).
10. Bajo torque.
11. Presión de trabajo máxima 10 Kg/cm².
12. Temperatura máxima de trabajo 120 °C.

Features

1. Butterfly valve sanitary line.
2. Thread / welding ends according to DIN 11851.
3. Made by AISI 316L.
4. EPDM seat.
5. Manual operation with three position.
6. Reduce weight and dimensions.
7. Easy cleaning and assembly.
8. Easy automation.
9. Sanitary Polish ($Ra \leq 0,8 \mu m$).
10. Low torque.
11. Max. Working pressure 10 Kg/cm².
12. Max. Working Temperature 120 °C.



Nº	Denominación / Name	Material	Acabado Superficial/Surface Treatment
1	Cuerpo / Body	Acero Inox AISI 316L / SS 316L	Pulido mecánico / Mechanical Polish
2	Elastómero / Seat	EPDM	-----
3	Disco / Disc	Acero Inox AISI 316L / SS 316L	Pulido mecánico / Mechanical Polish
4	Maneta / Handle	Acero Inox AISI 316 / SS 316	-----
5	Tapa / Cap	Plastic	-----
6	Tornillo / Bolt	Acero Inox AISI 304 / SS 304	-----
7	Tuerca / Nut	Acero Inox AISI 304 / SS 304	-----

DIMENSIONES GENERALES / GENERAL DIMENSIONS

Ref.	Medida/ Size	DN	Dimensiones/Dimensions (mm)						Peso / Weight (Kg.)
			A	B	C	D	H	L	
2942 06	1"	25	58	78	28	52 x 1/6"	84	126	1,280
2942 07	1 ¼"	32	60	86	34	58 x 1/6"	88	126	1,250
2942 08	1 ½"	40	62	90	40	65 x 1/6"	90	126	1,480
2942 09	2"	50	64	106	52	78 x 1/6"	101	133	2,080
2942 10	2 ½"	65	70	124	70	95 x 1/6"	110	144	2,700
2942 11	3"	80	75	139	85	110 x 1/4"	121	160	3,150
2942 12	4"	100	86	159	104	130 x 1/4"	129	160	4,250

DIAGRAMA DE PERDIDAS DE CARGA / HEAD LOSSES DIAGRAM

