

ARTICULO: 2944

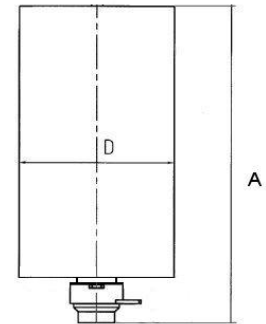
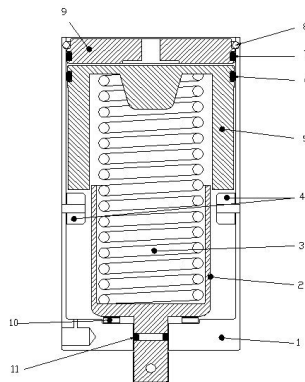
Actuador neumático para válvula mariposa Línea Sanitaria. Pneumatic Actuator for butterfly valve Sanitary Line.

Características

1. Actuador Neumático.
2. Material del cuerpo Acero Inoxidable AISI 304.
3. Presión de trabajo 5 / 7 bar.
4. Acción simple efecto, retorno a resorte..
5. Angulo de giro 90°.
6. Pulido sanitario.

Features

1. *Pneumatic Actuator.*
2. *Made by Stainless Steel AISI 304.*
3. *Working pressure 5 / 7 bar.*
4. *Spring Return.*
5. *Turn angle 90°.*
6. *Sanitary polished.*



Nº	Denominación/Name	Material	Acabado Superficial/Surface Treatment
1	Cuerpo / Body	Acero Inox AISI 304 / SS 304	Pulido exterior / External polished.
2	Eje / Stem	Acero Inox AISI 304 / SS 304	-----
3	Muelle / Spring	Acero Muelle / Spring Steel	-----
4	Guías / Guide	Acero Inox AISI 304 / SS 304	-----
5	Pistón / Piston	Aluminio / Aluminium	-----
6	Tórica de Pistón / O - Ring	NBR	-----
7	Tórica de Tapa / O - Ring	NBR	-----
8	Anillo / Cap Ring.	Acero Muelle / Spring Steel	-----
9	Tapa / Cap	Acero Inox AISI 304 / SS 304	Pulido exterior / External polished.
10	Rodamiento / Roller Bearing	-----	-----
11	Tórica de eje / O - Ring	NBR	-----

DIMENSIONES GENERALES / GENERAL DIMENSIONS

Ref	Medida/Size	Dimensiones/Dimensions (mm)		Peso/Weight (g)
		A	D	
2944	1" - 4"	180	85	2,650