

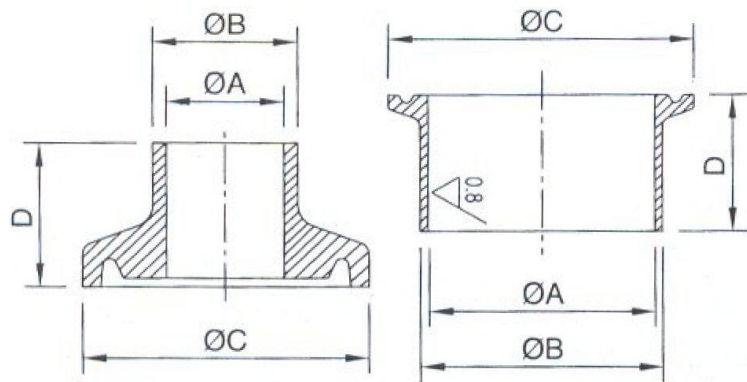
ARTICULO: 2981
Casquillo para soldar Clamp.
Línea Sanitaria
Welding Ferrule Clamp.
Sanitary line

Características

1. Construcción en Inox. AISI 316 L.
2. Pulido externo e interno $Ra \leq 0.8 \mu m$.
3. Construcción según norma BS 4825-3.
4. Presión de trabajo máxima 10 Kg / cm²

Features

1. Made of AISI 316L.
2. External and Internal polish $Ra \leq 0.8 \mu m$.
3. Made according to BS 4825-3.
4. Max. Working pressure 10 Kg / cm²



DIMENSIONES GENERALES / GENERAL DIMENSIONS

Ref	Medida/Size	PN	Dimensiones/Dimensions (mm)				Peso/Weight (g)
			A	B	C	D	
2981 04	1/2 "	10	9.45	12.75	25.4	28.6	23
2981 05	3/4"	10	15.75	19.05	25.4	28.6	26
2981 06	1 "	10	22.2	25.4	50.5	28.6	85
2981 08	1 1/2 "	10	34.9	38.1	50.5	28.6	66
2981 09	2 "	10	47.6	50.8	64	28.6	90
2981 10	2 1/2 "	10	60.3	63.5	77.5	28.6	115
2981 11	3 "	10	73	76.2	91	28.6	148
2981 12	4 "	10	97.6	101.6	119	28.6	240