

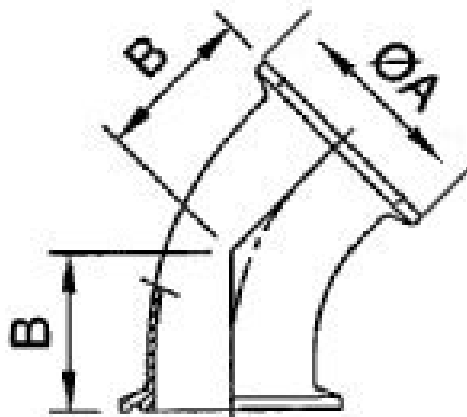
ARTICULO: 2984
Codo 45° extremos Clamp.
Línea Sanitaria
Elbow 45° - Clamp Ends.
Sanitary line

Características

1. Construcción en Inox. AISI 316 L.
2. Pulido externo e interno $Ra \leq 0.8 \mu m$
3. Construcción según norma BS 4825-3.
4. Presión de trabajo máxima 10 Kg / cm².

Features

1. Made by AISI 316 L.
2. External and internal polish $Ra \leq 0.8 \mu m$.
3. Made according to BS 4825-3 Standard.
4. Max. Working pressure 10 Kg / cm².



DIMENSIONES GENERALES / GENERAL DIMENSIONS

Ref	Medida/Size	PN	Dimensiones/Dimensions (mm)		Peso/Weight (Kg)
			A	B	
2984 06	1 "	10	50.5	35.5	0,160
2984 08	1 1/2 "	10	50.5	41.6	0,250
2984 09	2 "	10	64	46.6	0,300
2984 10	2 1/2 "	10	77.5	56	0,320
2984 11	3 "	10	91	58	0,520
2984 12	4 "	10	119	81	1,030