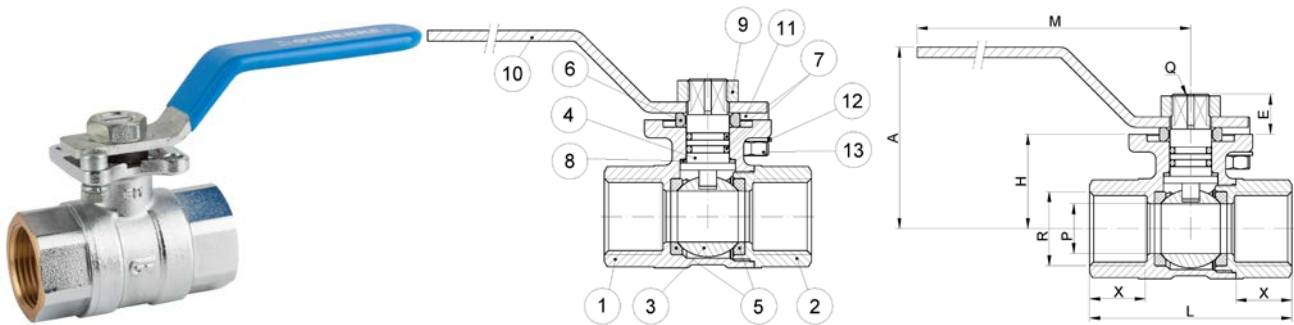


Art.: 3023

Válvula de esfera para montaje actuador / Ball valve for mounting actuator

Características	Features
1. Válvula de esfera para montaje con actuador. Paso total.	1. Ball valve for mount an actuator. Full bore.
2. Construcción en latón s/ UNE-EN 12165 cromado.	2. Brass according to UNE-EN 12165 chrome plated.
3. Extremos rosca gas (BSP) hembra según ISO 228/1.	3. Threaded ends gas (BSP) female according to ISO 228/1.
4. Accionamiento mediante palanca de acero.	4. Working by means of steel lever handle.
5. Montaje actuador directo según ISO 5211.	5. Direct mounting actuator acc/ ISO 5211.
6. Eje inexpulsable.	6. Blow-out proof stem.
7. Temperatura de trabajo desde -10°C a 150 °C.	7. Working temperature from -10°C to 150 °C.
8. Presión máxima de trabajo 40 bar (PN-40).	8. Maximum working pressure 40 bar (PN-40).
9. Asientos en PTFE.	9. PTFE seats.
10. Juntas tóricas en EPDM.	10. EPDM O-rings.



Nº	Denominación / Name	Material	Acabado Superficial / Surface Treatment
1	Cuerpo / Body	Latón / Brass (CW617N)	Granallado + Cromado / Peened + Chromed
2	Tapa / Cap	Latón / Brass (CW617N)	Granallado + Cromado / Peened + Chromed
3	Esfera / Ball	Latón / Brass (CW617N)	Cromado / Chrome plated
4	Eje / Stem	Latón / Brass (CW617N)	Cromado / Chrome plated
5	Asientos / Ball seats	PTFE	-
6	Anillo nylon / Nylon Ring	Nylon	-
7	Junta Tórica / O-Ring	EPDM	-
8	Anillo / Ring	PTFE	-
9	Tuerca / Nut	Acero / Steel	Zincado / Zinc plated
10	Maneta / Handle	Acero / Steel	Dacromet
11	Tornillo Allen / Allen screw	Acero / Steel	Zincado / Zinc plated
12	Arandela / Grower Washer	Acero / Steel	Zincado / Zinc plated
13	Tuerca / Nut	Acero / Steel	Zincado / Zinc plated

Ref.	Medida / Size R	DN	Dimensiones / Dimensions (mm)							ISO 5211	Peso / Weight (g)	
			P	A	M	L	X	H	E			
3023 04	1/2"	15	14,25	52	103,5	58	15	27	11.5	□9	F03	274
3023 05	3/4"	20	19	57	103,5	65	16	32	11	□9	F03	376
3023 06	1"	25	23,75	60	111,5	78	19.5	35	11	□9	F04	564
3023 07	1 1/4"	32	30	68,75	138,5	88	19.5	43,25	13.5	□11	F05	927
3023 08	1 1/2"	40	37,3	74,25	138,5	105	24.6	48,75	13.5	□11	F05	1254
3023 09	2"	50	46,5	85,5	138,5	122	26.5	60	13.75	□11	F05	1886

DIAGRAMA PÉRDIDA DE CARGA / HEAD LOSS CHART

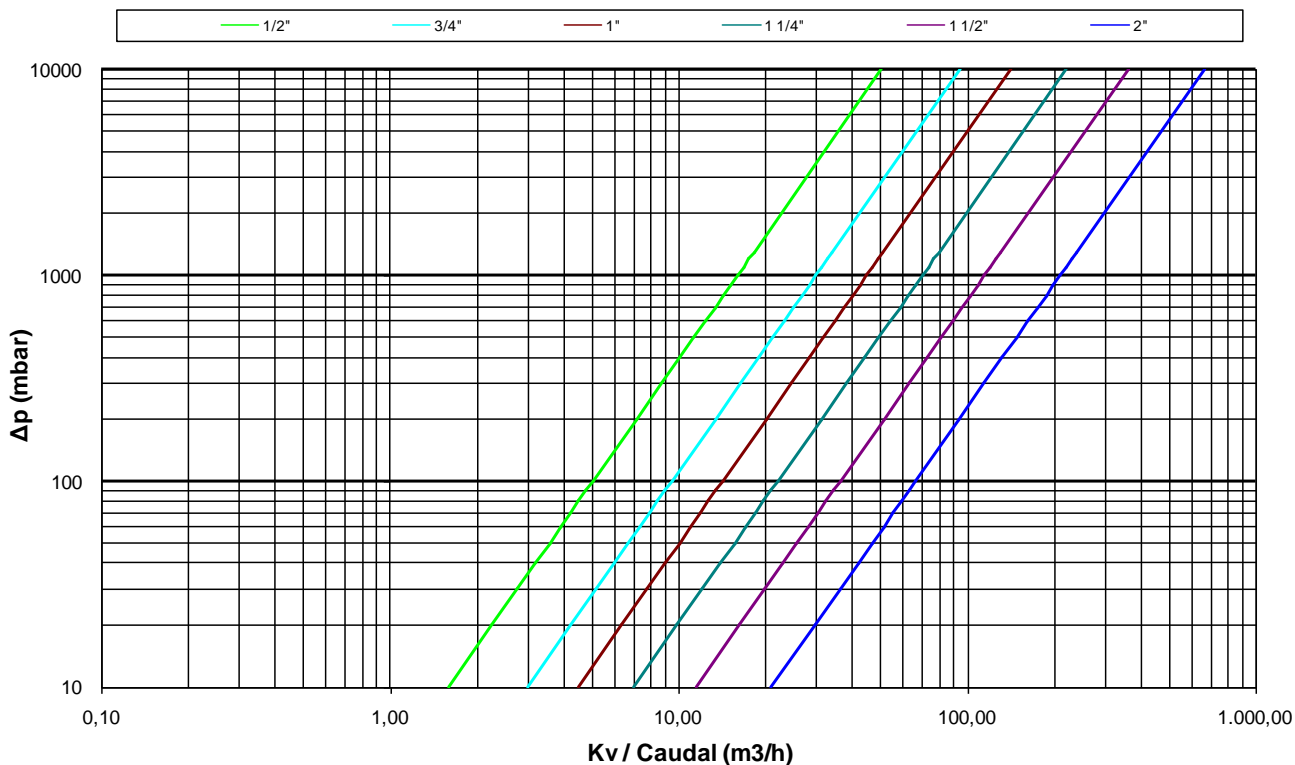
(Válvulas paso total roscadas / Threaded ends full bore ball valves)

Valores de Kv / Kv Values:

Kv = Es la cantidad de metros cúbicos por hora que pasará a través de la válvula generando una pérdida de carga de 1 bar.

Kv = The flow rate of water in cubic meters per hour that will generate a pressure drop of 1 bar across the valve.

Medida / Size	1/2"	3/4"	1"	1 1/4"	1 1/2"	2"
Kv	16	30	45	70	115	210



CURVA PRESIÓN - TEMPERATURA / PRESSURE - TEMPERATURE RATING

