

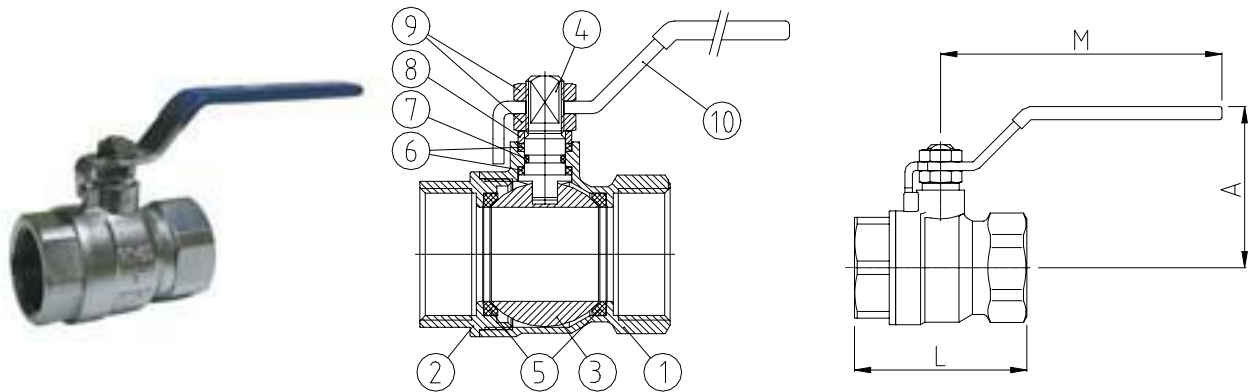
Art: 3029
Válvula de esfera H-H. Paso total
Brass ball valve F-F. Full bore

Características

1. Válvula esfera de latón PN-25, paso total
2. Construcción en latón según DIN 17660
3. Extremos roscados gas hembra-hembra según ISO 228/1
4. Accionamiento mediante palanca
5. Temperatura máxima 180 °C

Features

1. Brass ball valve PN-25, full bore
2. Brass according to DIN 17660
3. Thread ends gas female-female according to ISO 228/1
4. Working by means of handle
5. Max. Temperature 180 °C



Nº	Denominación/Name	Material	Acabado Superficial/Surface Treatment
1	Cuerpo / Body	Latón / Brass	Granallado + Cromado / Peened + Chromed
2	Tapa / Cap	Latón / Brass	Granallado + Cromado / Peened + Chromed
3	Esfera / Ball	Latón / Brass	Cromado / Chromed
4	Eje / Stem	Latón / Brass	Cromado / Chromed
5	Asientos / Ball seats	PTFE	-
6	A.prensa/Stem packing	PTFE	-
7	Tórica / O-Ring	N.B.R	-
8	Anillo prensa / Stem ring	Latón / Brass	Cromado / Chromed
9	Tuerca / Nut	Latón / Brass	Cromado / Chromed
10	Maneta / Andel	Acero / Steel	Cromado / Chromed

Ref	Medida/Size	PN	Dimensiones/Dimensions (mm)				Peso/Weight (g)
			P	A	L	M	
3029 02	1/4"	25	10	45	43	95	130
3029 03	3/8"	25	10	45	43	95	125
3029 04	1/2"	25	15	45	50	95	165
3029 05	3/4"	25	20	58	57	115	280
3029 06	1"	25	25	61	69	115	475
3029 07	1 1/4"	25	30	74	80	145	630
3029 08	1 1/2"	25	37	80	89	145	875
3029 09	2"	25	47	96	104	164	1.410
3029 10	2 1/2"	25	60	107	138	212	2.770
3029 11	3"	25	75	131	162	234	4.615
3029 12	4"	25	93	145	186	281	7.190