

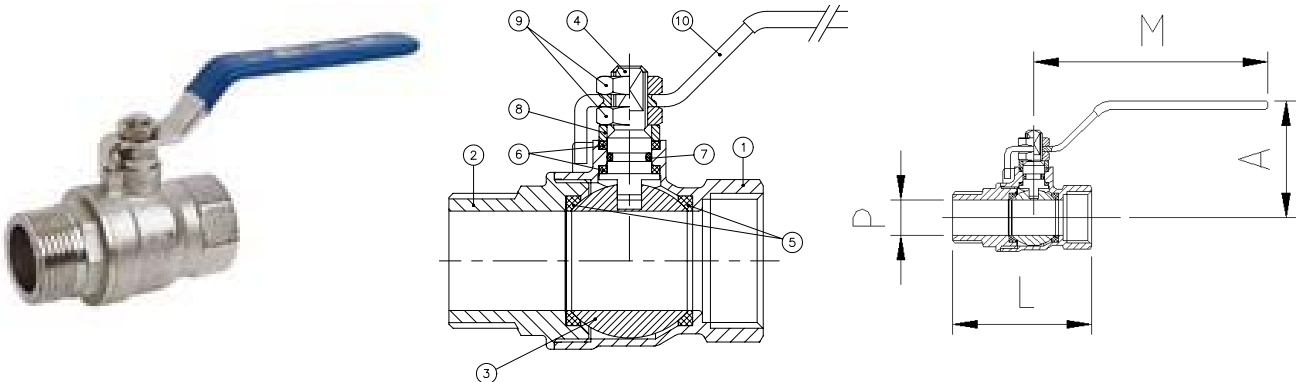
Art: 3034
Válvula de esfera M-H. Paso total
Brass ball valve M-H. Full bore

Características

1. Válvula esfera de latón PN-25, paso total
2. Construcción en latón según DIN 17660
3. Extremos roscados gas macho-hembra según ISO 228/1
4. Temperatura máxima 180 °C

Features

1. Brass ball valve PN-25, full bore
2. Brass according to DIN 17660
3. Thread ends gas male-female according to ISO 228/1
4. Max. Temperature 180 °C



Nº	Denominación/Name	Material	Acabado Superficial/Surface Treatment
1	Cuerpo / Body	Latón / Brass	Granallado + Cromado / Peened + Chromed
2	Tapa / Cap	Latón / Brass	Granallado + Cromado / Peened + Chromed
3	Esfera / Ball	Latón / Brass	Cromado / Chromed
4	Eje / Stem	Latón / Brass	Cromado / Chromed
5	Asientos / Ball seats	PTFE	-
6	A.prensa/Stem packing	PTFE	-
7	Tórica / O-Ring	N.B.R	-
8	Anillo prensa / Stem ring	Latón / Brass	Cromado / Chromed
9	Tuerca / Nut	Latón / Brass	Cromado / Chromed
10	Maneta / Andel	Latón / Brass	Cromado / Chromed

Ref	Medida/Size	PN	Dimensiones/Dimensions (mm)				Peso/Weight (g)
			P	A	L	M	
3034 02	1/4"	25	10	46	51	95	135
3034 03	3/8"	25	10	46	51	95	135
3034 04	1/2"	25	15	48	57	95	175
3034 05	3/4"	25	20	58	67	114	300
3034 06	1"	25	25	62	79	114	465
3034 07	1 1/4"	25	30	73.5	88.5	144.5	720
3034 08	1 1/2"	25	37	79.5	96.5	144.5	930
3034 09	2"	25	47	96	113	162	1490