

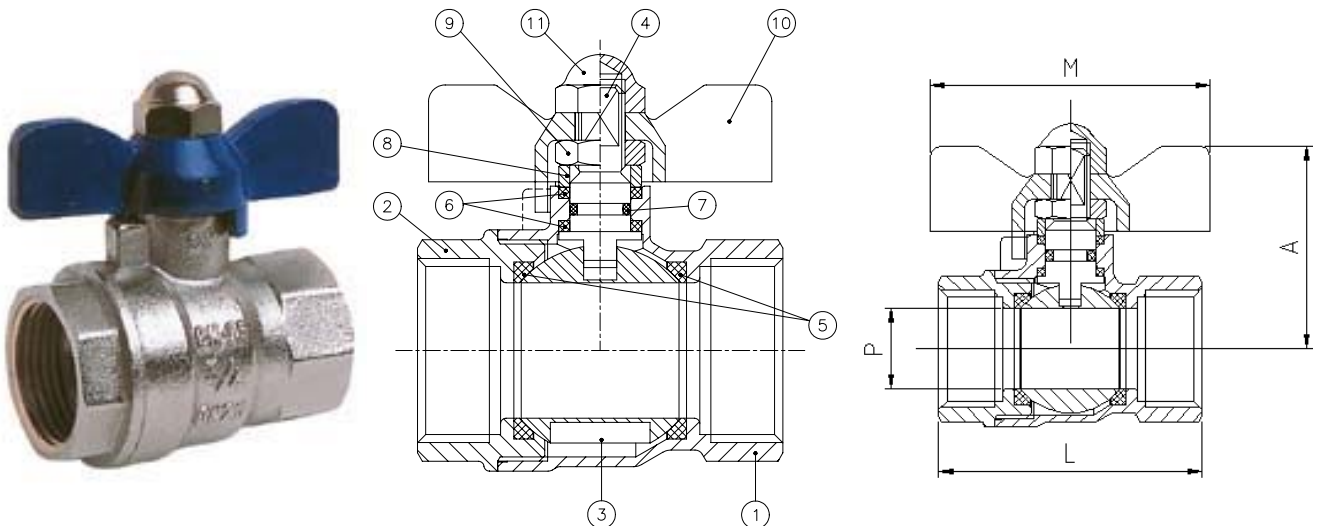
**Art: 3035**  
**Válvula de esfera H-H. Paso total**  
**Brass ball valve F-F. Full bore**

**Características**

1. Válvula esfera de latón PN-25, paso total
2. Construcción en latón según DIN 17660
3. Extremos roscados gas hembra-hembra según ISO 228/1
4. Accionamiento mediante palomilla
5. Temperatura máxima 180 °C

**Features**

1. Brass ball valve PN-25, full bore
2. Brass according to DIN 17660
3. Thread ends gas female-female according to ISO 228/1
4. Working by means of T-handle
5. Max. Temperature 180 °C



Nº	Denominación/Name	Material	Acabado Superficial/Surface Treatment
1	Cuerpo / Body	Latón / Brass	Granallado + Cromado / Peened + Chromed
2	Tapa / Cap	Latón / Brass	Granallado + Cromado / Peened + Chromed
3	Esfera / Ball	Latón / Brass	Cromado / Chromed
4	Eje / Stem	Latón / Brass	Cromado / Chromed
5	Asientos / Ball seats	PTFE	-
6	A.prensa/Stem packing	PTFE	-
7	Tórica / O-Ring	N.B.R	-
8	Anillo prensa / Stem ring	Latón / Brass	Cromado / Chromed
9	Tuerca / Nut	Latón / Brass	Cromado / Chromed
10	Maneta / T-Handle	Aluminio/Aluminium	Pintado / Painted
11	Tuerca / Nut	Latón / Brass	Cromado / Chromed

Ref	Medida/Size	PN	Dimensiones/Dimensions (mm)				Peso/Weight (g)
			P	A	L	M	
3034 02	1/4"	25	10	39	42	50	110
3035 03	3/8"	25	10	39	42	50	120
3035 04	1/2"	25	14	40	50	50	145
3035 05	3/4"	25	20	50	56	62	240
3035 06	1"	25	25	54	69	62	380