

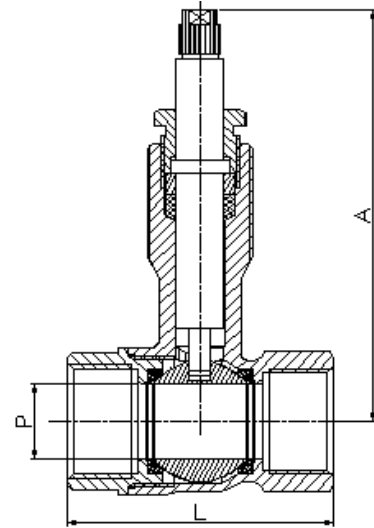
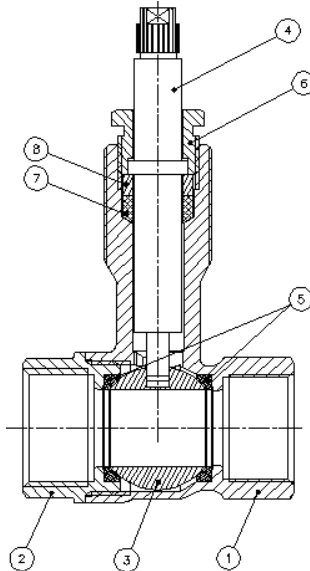
Art: 3056
Válvula de esfera empotrar. Rosca gas
Built-in brass ball valve. Gas thread

Características

1. Válvula esfera de latón PN-16, paso total
2. Construcción en latón según DIN 17660
3. Extremos roscados gas hembra-hembra según ISO 228/1
4. Temperatura máxima 150 °C

Features

1. Brass ball valve PN-16, full bore
2. Brass according to DIN 17660
3. Thread ends gas female-female according to ISO 228/1
4. Max. Temperature 150 °C



Nº	Denominación/Name	Material	Acabado Superficial/Surface Treatment
1	Cuerpo / Body	Latón / Brass	Granallado / Peened
2	Tapa / Cap	Latón / Brass	Granallado / Peened
3	Esfera / Ball	Latón / Brass	Cromado / Chromed
4	Eje / Stem	Latón / Brass	-
5	Asientos / Ball seats	PTFE	-
6	Tuerca / Nut	Latón / Brass	-
7	A.prensa/Stem packing	PTFE	-
8	Anillo prensa / Stem ring	Latón / Brass	-

Ref	Medida/Size	PN	Dimensiones/Dimensions (mm)			Peso/Weight (g)	
			P	A	L		
3056 04	1/2"	16	15	79	50	-	210
3056 05	3/4"	16	20	82	56	-	280
3056 06	1"	16	25	86	69	-	430