

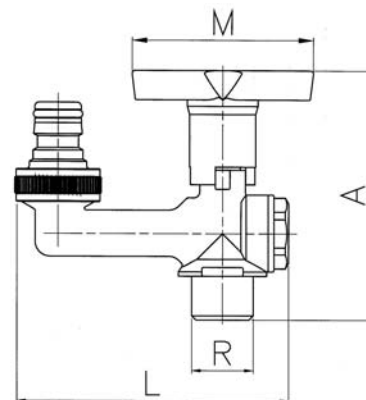
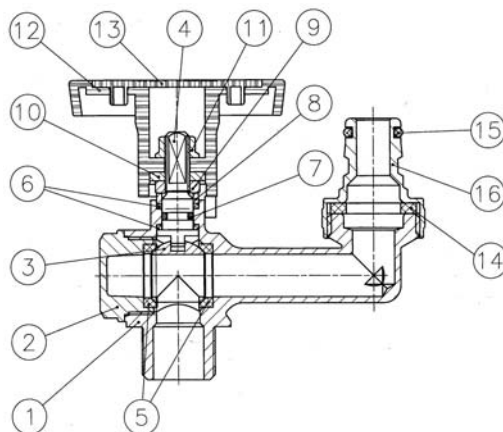
## 3064 Válvula de esfera boca riego vertical 3064 Water hydrant ball valve

### Características

1. Válvula esfera latón PN 16, paso total.
2. Construcción en latón según DIN 17660.
3. Entrada roscada gas según ISO 228/1. Salida mediante rácor conexión rápida.
4. Accionamiento mediante maneta ISO-T
5. Temperatura máxima 100 °C

### Features

1. Brass ball valve PN-25, full bore
2. Brass according to DIN 17660
3. Inlet ISO 2218/1. Outlet by one piece quick connection.
4. Working by means of T-handle.
5. Max. Temperature 100 °C



Nº	Denominación/Name	Material	Acabado Superficial/Surface Treatment
1	Cuerpo / Body	Latón / Brass	Granallado / Peened
2	Tapa / Cap	Latón / Brass	Granallado / Peened
3	Esfera / Ball	Latón / Brass	Cromado / Chromed
4	Eje / Stem	Latón / Brass	Cromado / Chromed
5	Asientos / Ball seats	PTFE	-
6	A.prensa/Stem packing	PTFE	-
7	Tórica / O-Ring	N.B.R.	-
8	Anillo / Stem ring	Latón / Brass	Cromado / Chromed
9	Tuerca / Nut	Latón / Brass	-
10	Inserto/Metal insert	Latón / Brass	Cromado / Chromed
11	Tuerca / Nut	Latón / Brass	Cromado / Chromed
12	Maneta / Handle		-
13	Tapa / Handle cap		-
14	Junta tórica / O-Ring	N.B.R.	-
15	Junta tórica / O-Ring	N.B.R.	-
16	Rácor/Connection	Latón / Brass	-

Ref	Medida/Size	PN	Dimensiones/Dimensions (mm)				Peso/Weight (g)
			P	A	L	M	
<b>3064 04</b>	1/2"	16	1/2"	85	93	62	250
<b>3064 05</b>	3/4"	16	3/4"	85	95	62	330