

Art. 3066 B VÁLVULA DE ESFERA PARA MANGUERA

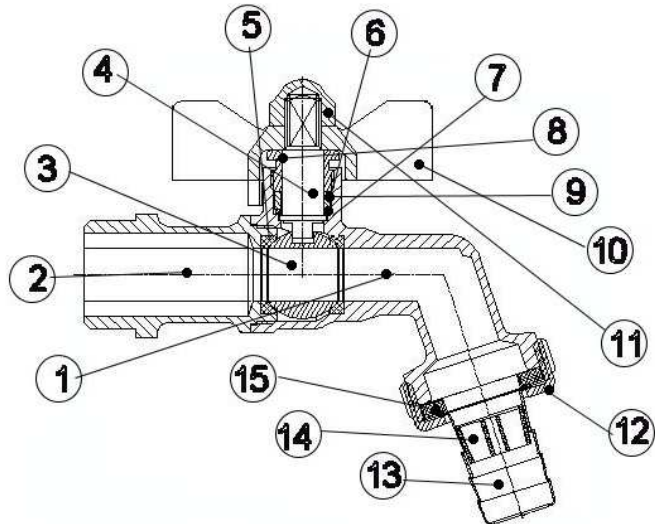
Art. 3066 B BIBCOCK BRASS BALL VALVE

Características

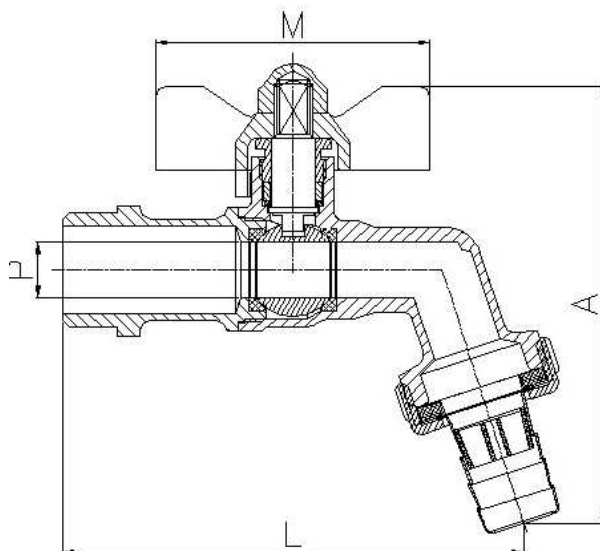
1. Válvula esfera de latón PN-16, paso total
2. Construcción en latón según DIN 17
3. Entrada rosca gas macho según ISO 228/1, salida racor dos piezas manguer
4. Accionamiento mediante palomilla
5. Temperatura máxima 100 °C

Features

1. Brass ball valve PN-16, full bore
2. Brass according to DIN 17660
3. Ends: gas male according to ISO 228/1 and two pieces hose connection
4. Working by means butterfly handle
5. Max. Temperature 100 °C



Nº	Denominación/Name	Material	Acabado Superficial/Surface Treatment
1	Cuerpo / Body	Latón / Brass	Granallado+Cromado / Peened+Chromed
2	Tapa / Cap	Latón / Brass	Granallado+Cromado / Peened+Chromed
3	Esfera / Ball	Latón / Brass	Cromado / Chromed
4	Eje / Stem	Latón / Brass	Cromado / Chromed
5	Asientos / Ball seats	PTFE	-
6	Anillo prensa / Stem ring	Latón / Brass	Cromado / Chromed
7	Tórica / O-ring	N.B.R.	-
8	Tuerca / Nut	Latón / Brass	Cromado / Chromed
9	Empaquet./Stem packing	PTFE	-
10	Maneta / Handle	Hierro / Iron	Cromado / Chromed
11	Tuerca / Nut	Latón / Brass	Cromado / Chromed
12	Tuerca / Nut	Latón / Brass	Granallado+Cromado / Peened+Chromed
13	Conexión/Hose Connec.	Latón / Brass	Cromado / Chromed
14	Difusor / Diffuser	Nylon	-
15	Arandela / Ring	Latón / Brass	Cromado / Chromed



Ref	Medida/Siz e	PN	Dimensiones/Dimensions (mm)				Peso/Weight (g)
			P	A	L	M	
3066 B 04	1/2"x3/4"	16	10	80	85	50	155
3066 B 05	3/4"x1"	16	12	90	95	50	255