

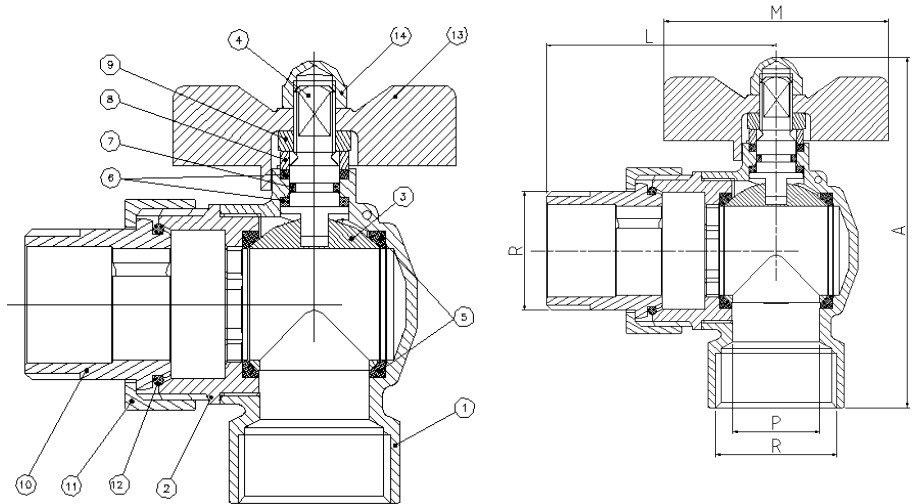
## 3075 Válvula de esfera escuadra M-H. Paso total 3075 Brass square ball valve M-H. Full bore

### Características

1. Válvula esfera de escuadra PN-25, paso total
2. Construcción en latón según DIN 17660
3. Extremos roscados gas macho-hembra según ISO 228/1
4. Temperatura máxima 180 °C
5. Acabado superficial cromado

### Features

1. Square ball valve PN-25, full bore
2. Brass according to DIN 17660
3. Thread ends gas male-female according to ISO 228-1
4. Max. Temperature 180 °C
5. Finishment chromed



Nº	Denominación/Name	Material	Acabado Superficial/Surface Treatment
1	<b>Cuerpo / Body</b>	<b>Latón / Brass</b>	Granallado + Cromado / Peened + Chromed
2	<b>Tapa / Cap</b>	<b>Latón / Brass</b>	Granallado + Cromado / Peened + Chromed
3	<b>Esfera / Ball</b>	<b>Latón / Brass</b>	Cromado / Chromed
4	<b>Eje / Stem</b>	<b>Latón / Brass</b>	Cromado / Chromed
5	<b>Asientos / Ball seats</b>	<b>PTFE</b>	-
6	<b>A.prensa / Stem packing</b>	<b>PTFE</b>	-
7	<b>Tórica / O-Ring</b>	<b>NBR</b>	-
8	<b>Anillo prensa / Stem ring</b>	<b>Latón / Brass</b>	Cromado / Chromed
9	<b>Tuerca / Nut</b>	<b>Latón / Brass</b>	Cromado / Chromed
10	<b>Conexión / Hose Connection</b>	<b>Latón / Brass</b>	Cromado / Chromed
11	<b>Tuerca / Nut</b>	<b>Latón / Brass</b>	Granallado + Cromado / Peened + Chromed
12	<b>Tórica / O-Ring</b>	<b>NBR</b>	-
13	<b>Maneta / T-Handle</b>	<b>Aluminio / Aluminium</b>	Pintado / Painted
14	<b>Tuerca / Nut</b>	<b>Latón / Brass</b>	Cromado / Chromed

Ref	Medida/Size	PN	Dimensiones/Dimensions (mm)				Peso/Weight (g)
			P	A	L	M	
<b>3075 06</b>	1" x 1"	25	25	97	63	62	585