

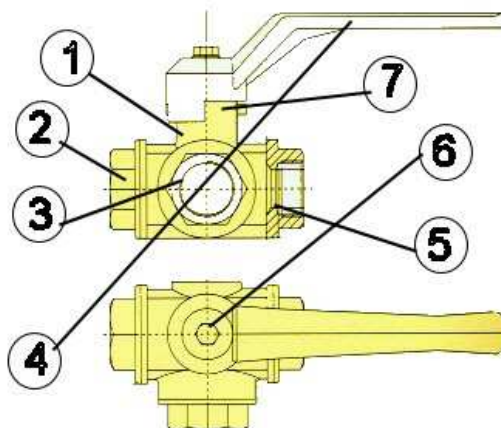
Art. 3070-3080 VÁLVULA DE ESFERA 3 VIAS TIPO "L"/ "T" Art. 3070-3080 TYPE "L" / "T" 3 WAYS BALL VALVE

Características

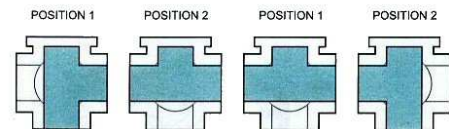
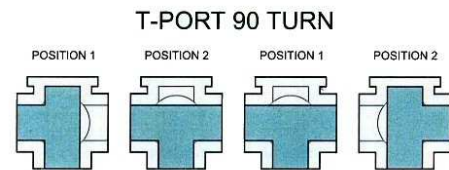
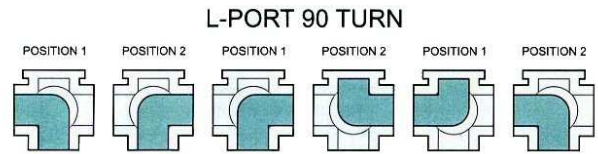
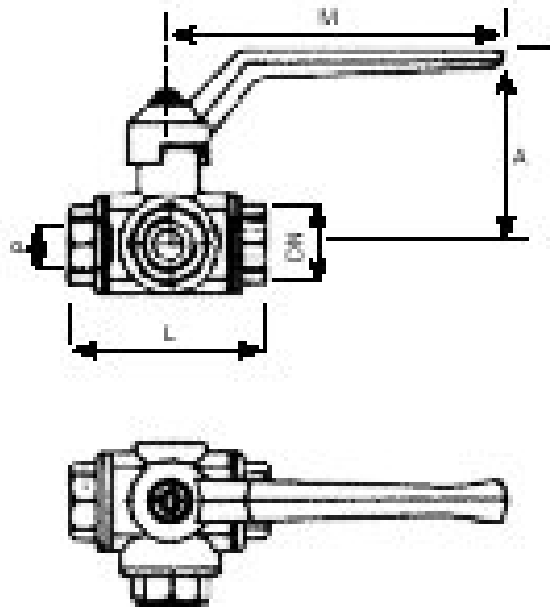
1. Extremos roscados gas h - h = ISO 228/1
2. Construcción en latón = DIN 17763
3. Presión máxima de trabajo = 25 kg/cm²
4. Temperatura máxima de trabajo = 140° C

Features

1. Thread according to = ISO 228/1
2. Plug brass according to = DIN 17763
3. Max. pressure = 25 kg/cm²
4. Max. Temperature = 140° C



Nº	Denominación /Name		Material / Material	
1	CUERPO	BODY	LATÓN	BRASS
2	EXTREMOS	END	LATON	BRASS
3	ESFERA	BALL	LATON	BRASS
4	MANETA	HANDLE	ALUMINIO	ALUMINIUM
5	ASIEN TO BOLA	BALL SEATS	PTFE	PTFE
6	EJE	STEM	LATON	BRASS
7	PRENSA ESTOPA	STEM PACK.	VITON	VITON



Ref	Medida/Size	PN	Dimensiones/Dimensions (mm)				Peso/Weight (g)
			P	A	L	M	
3070/80 02	1/4"	25	10	65	77	125	710/708
3070/80 03	3/8"	25	12	65	77	125	670/665
3070/80 04	1/2"	25	14	65	77	125	640/635
3070/80 05	3/4"	25	18	85	92	145	1100/1094
3070/80 06	1"	25	23	100	105	170	1650/1642
3070/80 07	1 1/4"	25	29	100	118	170	2250/2242
3070/80 08	1 1/2"	25	36	120	138	170	3640/3630
3070/80 09	2"	25	45	130	162	260	5700/5690