

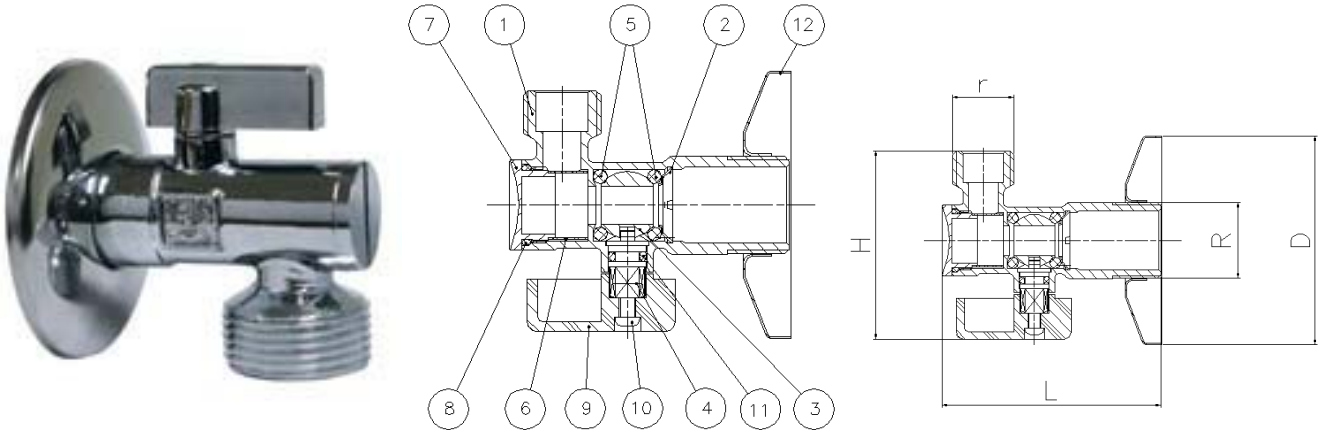
3095 Válvula de escuadra con filtro Angle valve with filter

Características

1. Válvula de escuadra (mando 1/4 de vuelta) PN-10, paso estandar.
2. Construcción en latón forjado (s/.DIN 17660) de cuerpo y eje.
3. Extremos roscados gas macho-macho, según ISO 228/1
4. Temperatura máxima 120°C
5. Filtro construido en AISI 316.

Features

1. Angle ball valve (handle turning 90°), PN-10, standard bore
2. Body and stem made in hot forging brass (DIN 17660)
3. Ends: gas male according to ISO 228/1.
4. Max. Temperature 120 °C
5. Filter made in AISI 316



Nº	Denominación/Name	Material	Acabado Superficial/Surface Treatment
1	Cuerpo / Body	Latón / Brass	Cromado / Chromed
2	Tapa / Cap	Aisi 316 / Aisi 316	-
3	Esfera / Ball	Latón / Brass	Cromado / Chromed
4	Eje / Stem	Latón / Brass	Cromado / Chromed
5	Asientos / Seats	NBR	-
6	Filtro / Filter	Aisi 316 / Aisi 316	-
7	Tapón / Filter cap	Latón / Brass	Cromado / Chromed
8	Tórica / O-ring	NBR	-
9	Maneta / Handle	Plástico / Plastic	Cromado / Chromed
10	Tornillo / Screw	Steel / Acero	Cromado / Chromed
11	Tórica / O-ring	NBR	-
12	Florón / Cover	Aisi 304 / Aisi 304	-

Ref. / Ref.	Medida / Size	PN	Dimensiones / Dimensions (mm)					Peso / Weight (g)
			R	r	L	H	D	
3095 03	1/2"x3/8"	10	1/2"	3/8"	56	50.5	56	91
3095 04	1/2"x1/2"	10	1/2"	1/2"	56	50.5	56	96
3095 05	1/2"x3/4"	10	1/2"	3/4"	63	59	56	113