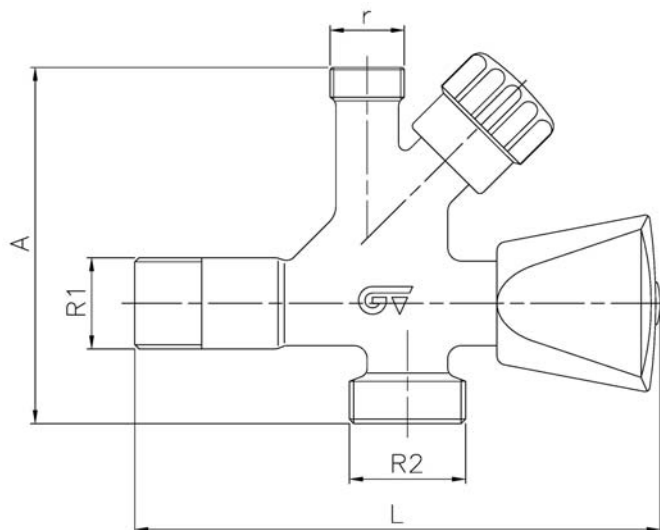


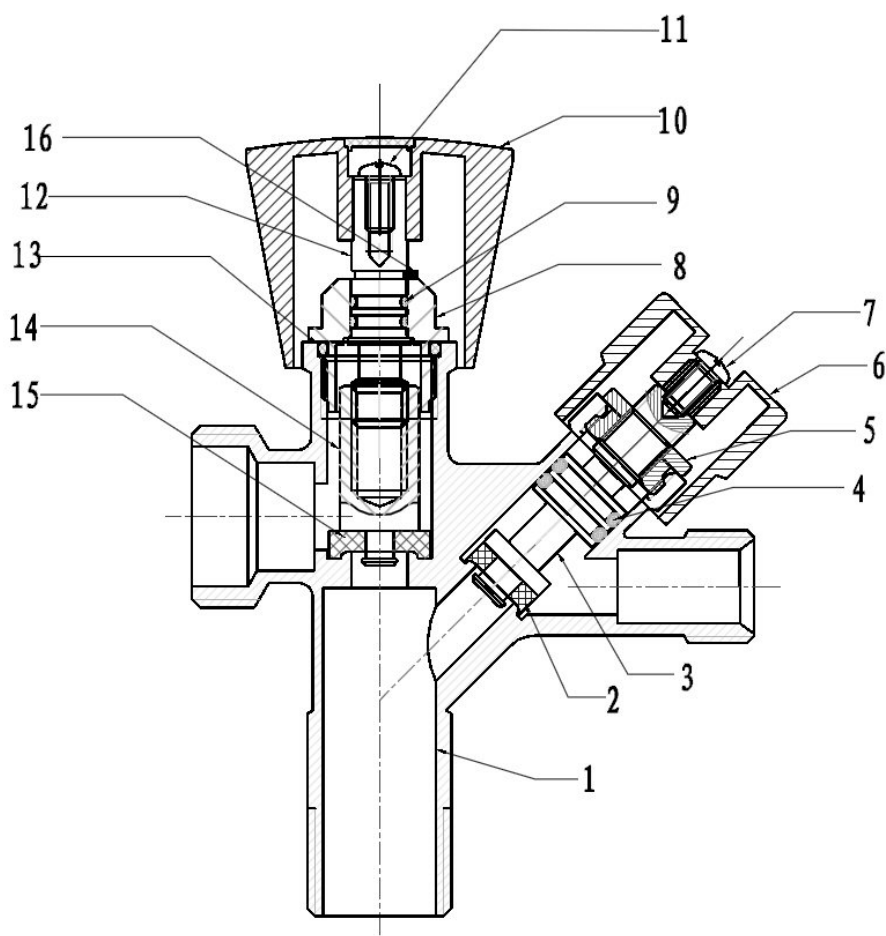
## Art.: 3092

### Válvula mixta Lavadora – Lavabo / Washing machine - Washbasin mixed valve

Características	Features
1. Válvula de escuadra, paso total.	1. Angle valve, full bore.
2. Dos salidas independientes. Accionamiento mediante volante.	2. Two independent outlets. Operated through hand wheel.
3. Construcción en latón según UNE-EN 12165.	3. Brass construction according to UNE-EN 12165.
4. Embellecedor de acero inoxidable.	4. Cover made of stainless steel.
5. Extremos roscados gas (BSP) macho según ISO 228/1.	5. Male gas BSP threaded ends according to ISO 228/1.
6. Temperatura de trabajo desde -20°C a 110°C.	6. Working temperature from -20°C to 110°C.
7. Presión máxima de trabajo 16 bar (PN 16).	7. Maximum working pressure 16 bar (PN 16).
8. Acabado superficial pulido + cromado.	8. Surface finishing polished + chrome plating.



Ref.	Medida / Size			Dimensiones / Dimensions (mm)		Peso / Weight (Kg)
	r	R1	R2	A	L	
3092 04	G 3/8"	G 1/2"	G 3/4"	80,5	115	0,270



Nº	Denominación / Name	Material	Acabado Superficial/Surface Treatment
1	Cuerpo / Body	Latón / Brass (CW617N)	Cromado + Pulido / Chromed + Polished
2	Junta cierre / Gasket	NBR	-
3	Eje / Stem	Latón / Brass (CW614N)	-
4	Junta tórica / O-Ring	NBR	-
5	Tuerca / Nut	Latón / Brass (CW614N)	-
6	Maneta / Handle	ABS	Cromado / Chrome plated
7	Tornillo / Screw	Estelite / Stellite	-
8	Tuerca / Nut	Latón / Brass (CW614N)	-
9	Junta tórica / O-Ring	NBR	-
10	Maneta / Handle	ABS	Cromado / Chrome plated
11	Tornillo / Screw	Estelite / Stellite	-
12	Eje / Stem	Latón / Brass (CW614N)	-
13	Junta tórica / O-Ring	NBR	-
14	Émbolo / Washer plate	Latón / Brass (CW614N)	-
15	Junta cierre / Gasket	NBR	-
16	Circlip	Estelite / Stellite	-