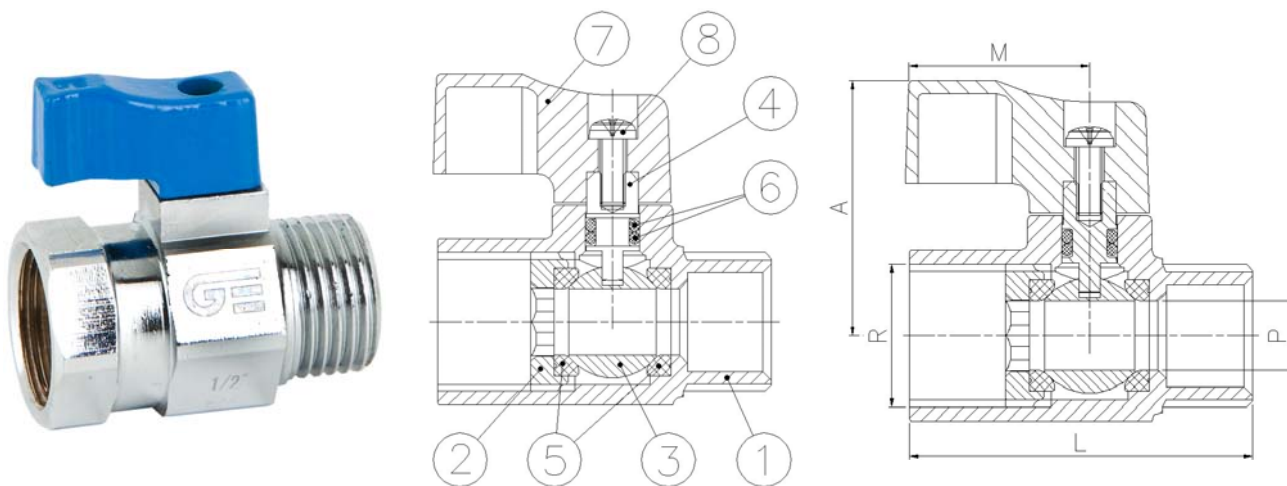


Art.: 3097
Válvula de Esfera Mini
Cut-Off Mini Ball Valve

Características	Features
1- Válvula esfera tipo mini, paso reducido.	1- Ball valve, mini style, reduced bore.
2- Presión máxima de trabajo (PN) 16 bar.	2- Maximum working pressure (PN) 16 bar.
3- Construcción cuerpo en latón según UNE-EN 12165.	3- Body brass construction according to UNE-EN 12165.
4- Extremos roscados gas BSP macho-hembra según ISO 228/1.	4- Male-female BSP gas threaded ends according ISO 228/1.
5- Temperatura de trabajo desde -20°C a 90°C.	5- Working temperature from -20°C to 90°C.
6- Accionamiento maneta aluminio.	6- Drive by aluminium handle.



Nº	Denominación / Name	Material	Acabado Superficial / Surface Treatment
1	Cuerpo / Body	Latón / Brass (CW617N)	Cromado / Chromed
2	Tapa / Cap	Latón / Brass (CW614N)	-
3	Esfera / Ball	Latón / Brass (CW614N)	Cromado / Chromed
4	Eje / Stem	Latón / Brass (CW614N)	-
5	Asientos / Ball seats	PTFE	-
6	Junta tórica / O-Ring	NBR	-
7	Maneta / Handle	Aluminio / Aluminium	Pintado / Painted
8	Tornillo / Screw	Acero / Steel	Galvanizado / Galvanized

Ref.	Medida / Size	Dimensiones / Dimensions (mm)				Peso / Weight (g)
		P	A	L	M	
3097 01	1/8"	6,5	28	36	22	45
3097 02	1/4"	6,5	28	37	22	45
3097 03	3/8"	8	30	40	22	65
3097 04	1/2"	10	33	44	22	100
3097 05	3/4"	12,5	36	52	22	160