

Art.3097 Válvula de Esfera de Corte

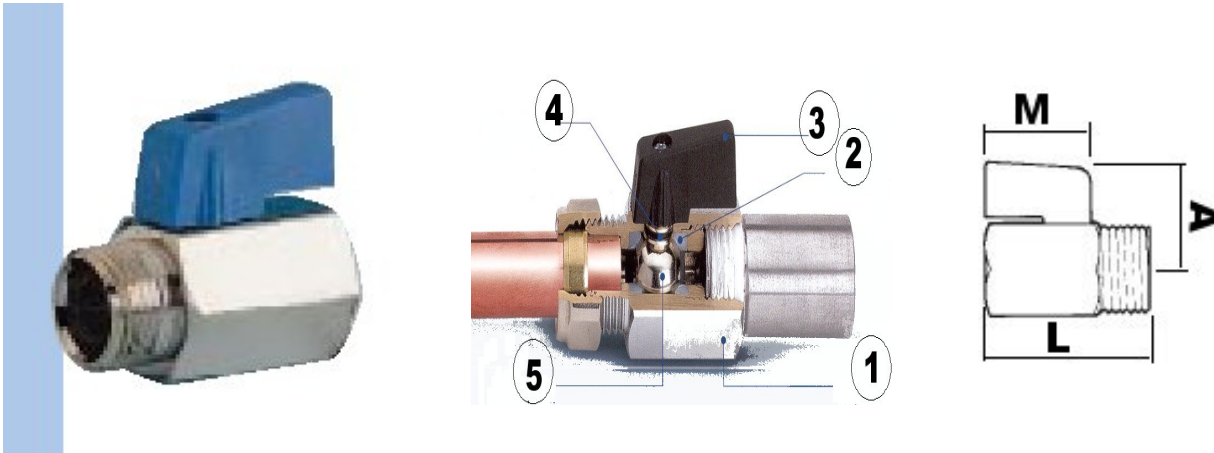
Art.3097 Cut-Off Ball Valve

Características

- 1- Válvula esfera PN-16, paso reducido
- 2- Construcción en latón según DIN 17660
- 3- Extremos roscados gas macho- hembra según ISO 228/1
- 4- Temperatura máxima 140° C
- 5- Barra hexagonal cromada pulida
- 6- Juntas de cierre PTFE

Features

- 1- Ball valve PN 16 reduced bore
- 2- Body brass DIN 17660
- 3- Male – female gas threaded ends according ISO 228/1
- 4- Working temperature 140° C
- 5- Hexagonal chrome plated
- 6- Seats PTFE



Nº	Denominación/Name	Material	Acabado Superficial/Surface Treatment
1	Cuerpo / Body	Latón / Brass	Cromado / Chromed
2	Asientos / Ball seats	PTFE	-
3	Maneta / T-Handle	Nylon	Azul / Blue
4	Eje / Stem	Latón / Brass	Cromado / Chromed
5	Esfera / Ball	Latón / Brass	Cromado / Chromed
6			
7			
8			

Ref	Medida/Size	PN	Dimensiones/Dimensions (mm)				Peso/Weight (g)
			P	A	L	M	
3097 02	1/4"	16	8	27	39	22	75
3097 03	3/8"	16	8	27	40	22	70
3097 04	1/2"	16	10	29	45	22	110
3097 05	3/4"	16	12	32	51	22	185