

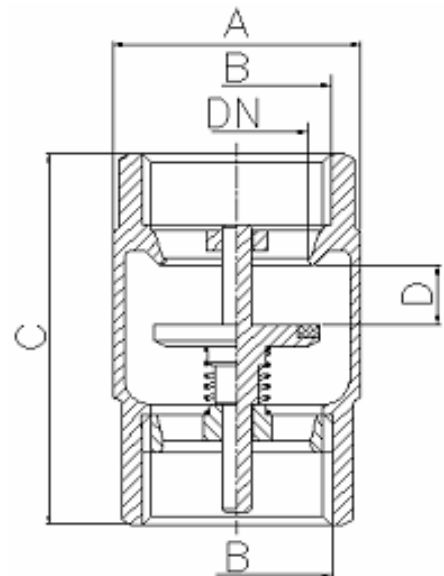
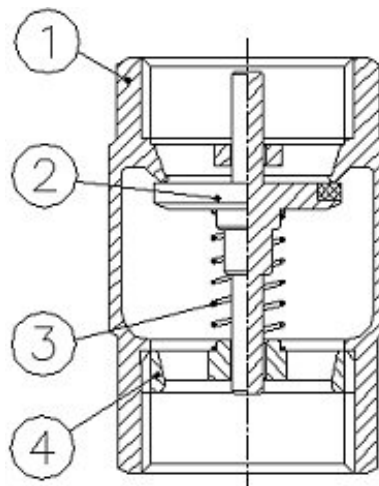
## Art.: 3121 Válvula de retención RE-GE RE-GE Check valve

### Características

1. Válvula de retención monobloque (sólo hasta 2") y desmontable PN-25/12.
2. Construcción en latón forjado según UNE-EN 12165.
3. Extremos rosca gas hembra s./ ISO 228/1.
4. Temperatura máxima funcionamiento:  
 Aire: -20° C a 110 ° C  
 Gas: -20° C a 60 ° C  
 Agua: 0° C a 100° C
5. Presión mínima de apertura 0,04 bar.
6. Apta para todo tipo de instalaciones industriales, neumáticas e hidráulicas.
7. Montaje multiposicional (horizontal, vertical y oblicuo).
8. Junta de clapeta vulcanizada de NBR.

### Features

1. Removable and monoblock (only up to 2") check valve PN-25/12.
2. Hot-forging brass according to UNE-EN 12165.
3. Ends: female gas threads acc/ to ISO 228/1.
4. Max. Temperature of working  
 Air: -20° C to 110° C  
 Gas: -20° C to 60° C  
 Water: 0° C to 90° C
5. Minimum starting pressure 0,04 bar.
6. Suitable for all kind of industrial, pneumatic and hydraulic installations.
7. Multipositional setting up (horizontal vertical and oblique).
8. Vulcanized NBR gasket plate.



Nº	Denominación / Name	Material	Acabado Superficial / Surface Treatment
1	Cuerpo / Body	Latón / Brass	Granallado + Mecanizado / Peened + Machining
2	Clapeta / Plate	Latón + NBR / Brass + NBR	Granallado + Mecanizado + Vulcanizado / Peened + Machining + Vulcanized
3	Muelle / Spring	Acero Inox. 304 / AISI 304	-
4	Anillo / Ring	Latón / Brass	Granallado + Mecanizado / Peened + Machining



GENEBRE S.A. · Avda. Joan Carles I, 46-48 · EDIFICIO GENE BRE  
Tel. +34 93 298 80 00/01 · Fax +34 93 298 80 06  
08908 L'HOSPITALET DE LLOBREGAT Barcelona (Spain)  
e-mail: [genebre@genebre.es](mailto:genebre@genebre.es)  
internet: <http://www.genebre.es>

Ref.	Medida / Size B	DN	Dimensiones / Dimensions (mm)				Peso / Weight (g.)
			PN	ØA	C	D	
3121 04	G ½"	15	25	30	50	7,5	110
3121 05	G ¾"	20	25	Ø36,5	57	8,5	180
3121 06	G 1"	25	25	Ø43	65	10,5	260
3121 07	G 1¼"	32	18	Ø53	70	11	380
3121 08	G 1½"	40	18	Ø64,5	75,5	12	525
3121 09	G 2"	50	18	Ø79,5	81,5	14	800
3121 10	G 2½"	65	12	Ø104	104	22	1660
3121 11	G 3"	79	12	Ø124	113	23	2365
3121 12	G 4"	100	12	Ø155	132	27	3935