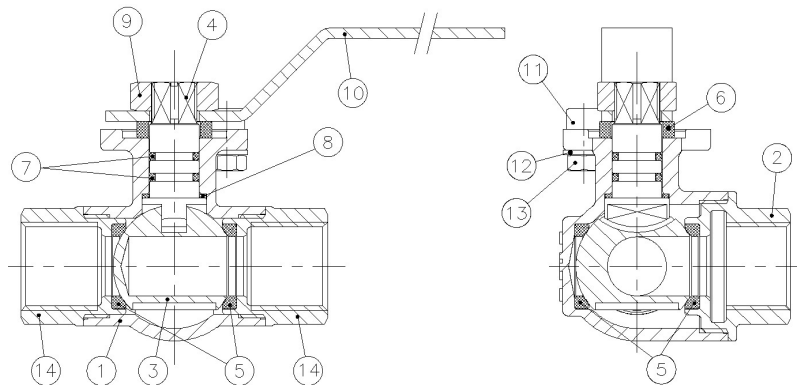


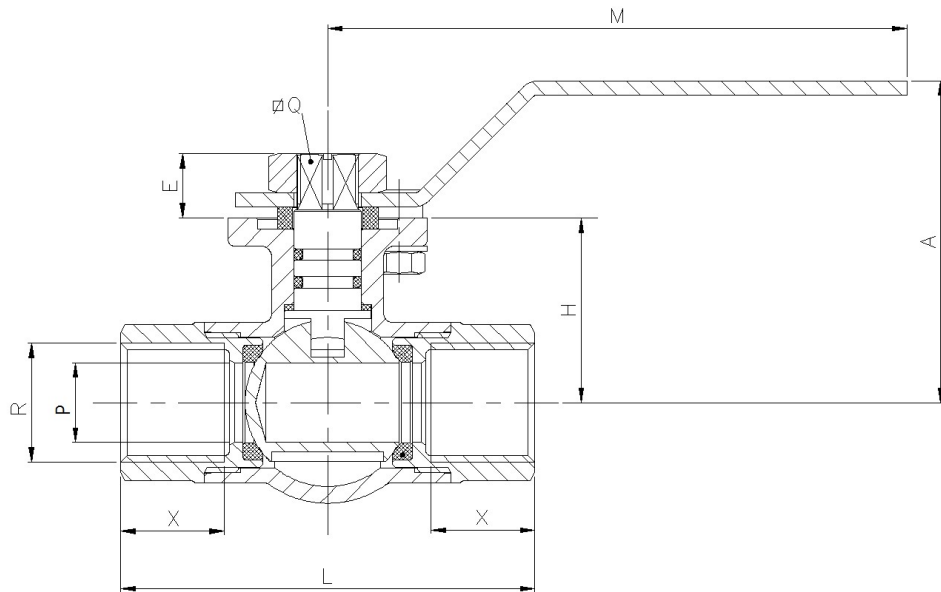
Art.: 3272E / 3282E

Válvula de esfera 3 vías, tipo "L" / "T". Montaje directo 3 ways ball valve, type "L" / "T". Direct mount

Características	Features
1. Válvula esfera con paso total.	1. Ball valve with full bore.
2. Construcción en latón s/ UNE-EN 12165 niquelado.	2. Brass construction acc/ to UNE-EN 12165 nickel plated.
3. Extremos roscados gas (BSP) hembra-hembra según ISO 228/1.	3. Threaded ends gas (BSP) female-female according to ISO 228/1.
4. Obturador esférico en 2/3 vías en forma "L" (3272E) / "T" (3282E) montado sobre 4 asientos de PTFE.	4. 2/3 ways "L" (3272E) / "T" (3282E) shape spherical seal assembled on 4 PTFE seats.
5. Posibilidad conexión directa a actuador ISO 5211 y DIN 3337.	5. Possible direct mount actuator connection ISO 5211 and DIN 3337.
6. Accionamiento mediante palanca de acero.	6. Working by means of steel lever handle.
7. Temperatura de trabajo desde -20°C a 110°C.	7. Working temperature from -20°C to 110°C.
8. Presión máxima de trabajo 25 bar (PN 25).	8. Maximum working pressure 25 bar (PN 25).
9. Juntas tóricas NBR.	9. NBR o-rings.



Nº	Denominación / Name	Material	Acabado Superficial / Surface Treatment
1	Cuerpo / Body	Latón / Brass	Granallado + Niquelado / Peened + Nickel
2	Tapa / Cap	Latón / Brass	Granallado + Niquelado / Peened + Nickel
3	Esfera / Ball	Latón / Brass	Cromado / Chrome plated
4	Eje / Stem	Latón / Brass	Niquelado / Nickel plated
5	Asientos / Ball seats	PTFE	-
6	Anillo / Ring	NYLON	-
7	Junta Tórica / O-Ring	NBR	-
8	Anillo PTFE / PTFE Ring	PTFE	-
9	Tuerca / Nut	Acero / Steel	Zincado / Zinc Plated
10	Maneta / Handle	Acero / Steel	Dacromet
11	Tornillo Allen / Allen screw	Acero / Steel	Zincado / Zinc Plated
12	Arandela Grower / Grower Washer	Acero / Steel	Zincado / Zinc Plated
13	Tuerca / Nut	Acero / Steel	Zincado / Zinc Plated
14	Tapa / Cap	Latón / Brass	Granallado + Niquelado / Peened + Nickel



Ref.	Medida /Size R	PN	Dimensiones/Dimensions (mm)							ISO5211	Peso/ Weight (Kg)	
			P	X	L	A	M	H	E			
3272E / 3282E 04	1/2"	25	15	18	74	58	104	33	11,5	□9	F03	0,443 / 0,440
3272E / 3282E 05	3/4"	25	20	20	85	63	112	38	12,5	□9	F04	0,682 / 0,675
3272E / 3282E 06	1"	25	25	22	97	68	112	42,5	12,5	□9	F04	1,012 / 1,000

CONEXIÓN VIAS / WAYS CONNECTIONS

Instrucciones (tipo 'T' o tipo 'L')

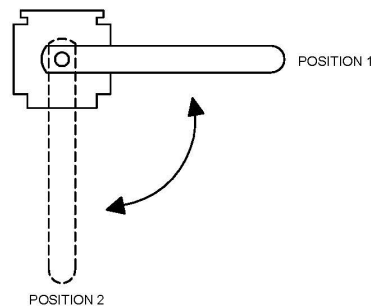
Sacando la palanca se puede observar una marca en la parte superior del eje en forma de T o de L, según el tipo, que indica la dirección en la que hay paso a través de la esfera.

Para cada tipo, existen las configuraciones que se indican en el siguiente esquema gráfico.

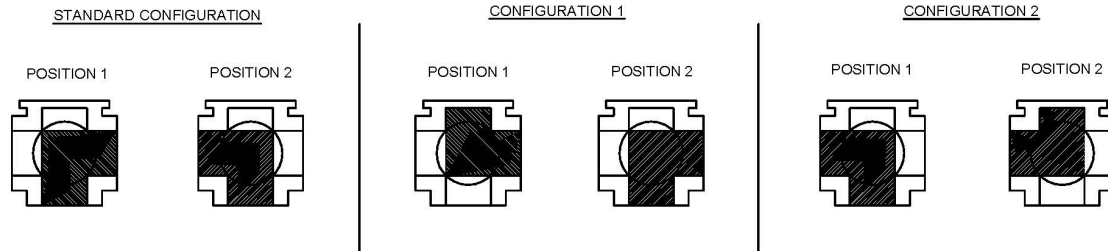
Instructions (type 'T' or type 'L')

Pulling the lever, you can see a mark on the top of the shaft T / L-shaped, depending on the type, which indicates the direction in which there is passage through the ball.

For each type, there are settings indicated in the following graphic scheme.



L - PORT 90° TURN



T - PORT 90° TURN

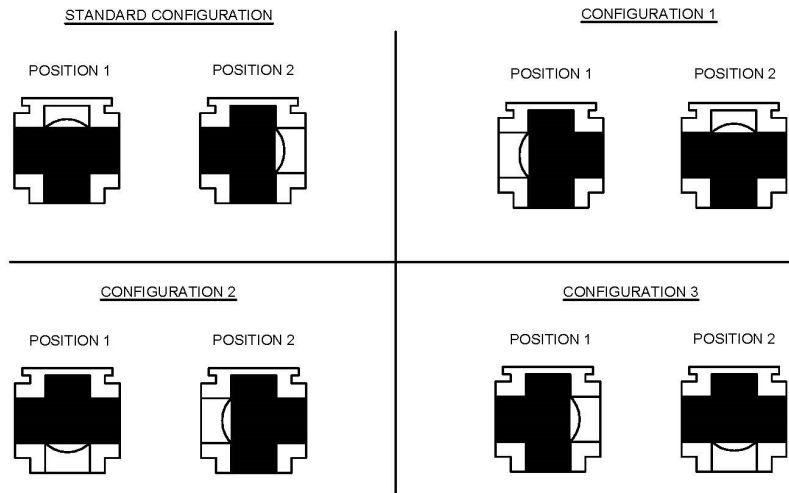


DIAGRAMA PÉRDIDA DE CARGA / HEAD LOSS CHART

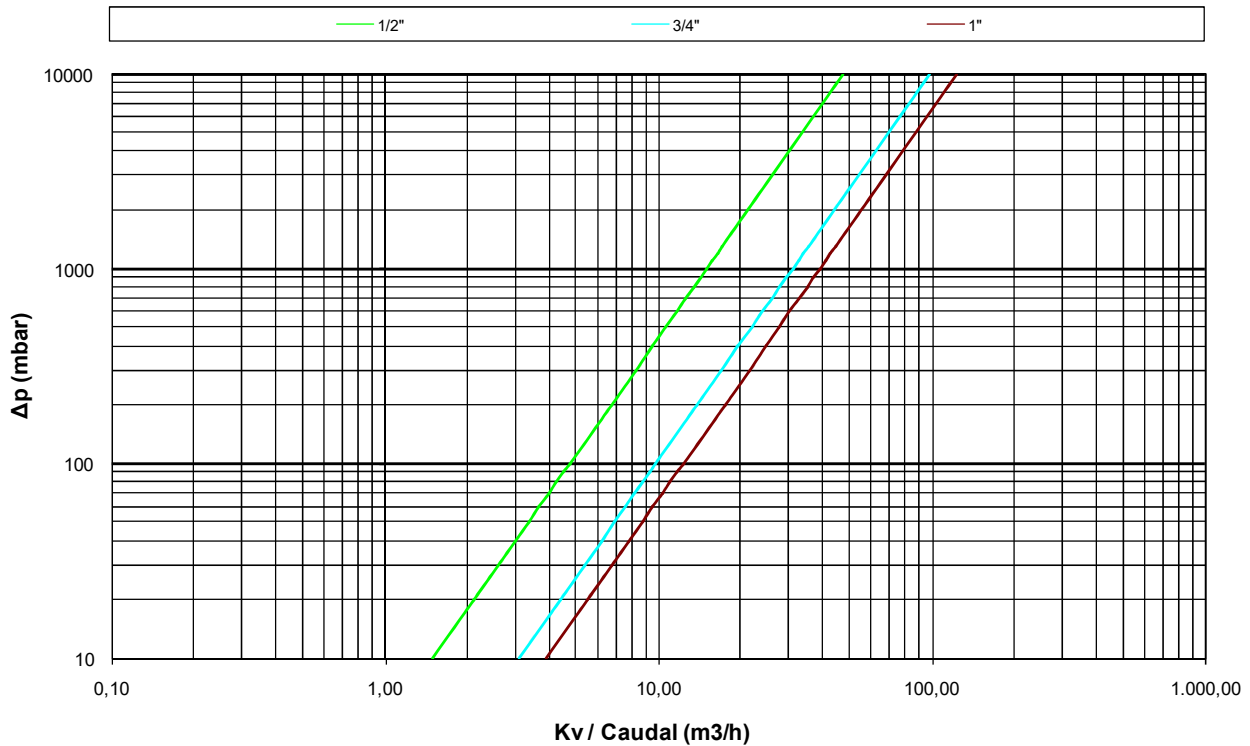
(Válvulas paso total roscadas 3 vías / 3 ways threaded ends full bore ball valves)

Valores de Kv / Kv Values:

Kv = Es la cantidad de metros cúbicos por hora que pasará a través de la válvula generando una pérdida de carga de 1 bar.

Kv = The flow rate of water in cubic meters per hour that will generate a pressure drop of 1 bar across the valve.

Medida / Size	1/2"	3/4"	1"
Kv	15	31	39



CURVA PRESIÓN - TEMPERATURA / PRESSURE - TEMPERATURE RATING

