

## Art.: 3318

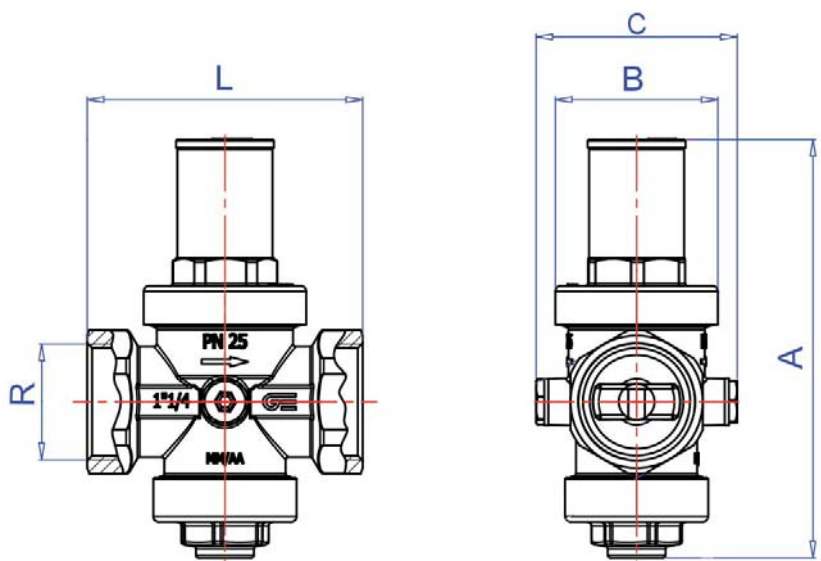
### Válvula Reductora de Presión a pistón REDUX GE REDUX GE Pressure Reducer Valve with piston

#### Características Técnicas

1. Presión máx. de funcionamiento (PN) 25 bar.
2. Campo de regulación en función del tamaño.
3. Presión salida establecida 3 bar.
4. Temperatura máxima de trabajo 130°C.
5. Compatible con agua, solución de glicol al 50% y aire comprimido.
6. Extremos roscados H-H según ISO 228/1.
7. Conexión a manómetro Rp1/4" s/ EN 10226 (ISO 7/1).
8. Pruebas, ensayos y verificaciones conforme a norma EN 1567.

#### Technical Features

1. Maximum working pressure (PN) 25 bar.
2. Adjustable range depends on size.
3. Outlet setting pressure 3 bar.
4. Maximum working temperature 130°C.
5. Suitable for water, 50% glycol solution and compressed air.
6. F-F threaded ends under ISO 228/1.
7. Pressure gauge connection Rp1/4" according to EN 10226 (ISO 7/1).
8. Tests and checking according to EN 1567.



Ref.	Medida Size R	Dimensiones / Dimensions (mm)				Presión Regulable Adjust. Pressure (bar)	Peso Weight (g)
		A	ØB	C	L		
3318 04	1/2"	114,5	48	63,5	69,5	0,5 – 5,5	565
3318 05	3/4"	114,5	48	63,5	82	0,5 – 5,5	590
3318 06	1"	146	59	73,5	96	0,5 – 5,5	1015
3318 07	1 1/4"	152	59	73,5	100	0,5 – 6	1160
3318 08	1 1/2"	148,5	59	77	91	0,5 – 6	1325
3318 09	2"	150,5	59	81	97	0,5 – 6	1500
3318 10	2 1/2"	263,5	76	112	147	1 – 7	3990
3318 11	3"	285	82,5	112	179	1 – 7	5500
3318 12	4"	325	88,5	124	189	1 – 7	6850

## Construcción

1. Cuerpo en latón CW617N s/ EN12165 para medidas hasta 2" y en fundición de latón CT753S según EN1982 para 2½", 3" y 4".
2. Otros componentes de latón: estampados según CW617N – EN12165 y torneados según CW614N – EN12164.
3. Pistón en poliamida PA66-GF30 (Nylon 66) reforzada con fibra de vidrio.
4. Juntas en elastómero técnico EPDM perox.
5. Muelle de regulación en acero zincado EN 10270-1 SM.
6. Asiento en acero inoxidable AISI 303.

## Construction

1. Body in brass CW617N under EN12165 for sizes up to 2" and casting brass CT753S under EN1982 for 2½", 3" y 4".
2. Other brass components: hot-forged under CW617N – EN12165 and tooling under CW614N – EN12164.
3. Piston in polyamide PA66-GF30 (Nylon 66) reinforced with fiberglass.
4. O-rings in technic elastomer EPDM perox.
5. Zinc plated steel setting spring under EN 10270-1 SM.
6. Stainless steel seat AISI 303.

## Características Hidráulicas

El reductor de presión Redux GE es una válvula automática que reduce y estabiliza la presión de un fluido en una instalación en base al valor preestablecido. El uso de este dispositivo hidráulico es necesario cuando la presión del fluido en la instalación puede superar la presión máxima admisible de alguno de los otros dispositivos que forman parte de la instalación.

El reductor a pistón es idóneo para sistemas de aprovisionamiento hidráulico, ya sea en exterior o interior de edificios, donde la presión de la red no alcanza valores superiores a 25 bar.

La estructura del pistón interno en material termoplástico con carga garantiza rigidez, resistencia y elevada precisión de regulación, gracias a la compensación del asiento.

La junta tórica de estanquidad en elastómero técnico EPDM perox asegura un bajo coeficiente de fricción estática, garantizando la resistencia al desgaste y reduciendo así su mantenimiento.

Su aplicación es para instalaciones de acondicionamiento, sanitarias, irrigación, distribución de aire comprimido, instalación antiincendios e instalaciones sanitarias para la distribución de agua en los edificios.

## Hydraulics Features

Redux GE pressure reducer is an automatic valve that reduces and stabilizes fluid pressure based on preset value. The use of this hydraulic device is necessary when fluid pressure of a facility can overcome maximum admissible pressure of other devices that form the facility.

The piston reducer is suitable for systems of hydraulic supply, either outside or inside of buildings, where net pressure doesn't reach values above 25 bar.

The structure of inner piston in thermoplastic material with reinforcement ensures rigidity, strength and high control accuracy, due to the seat compensation.

The sealing O-ring in technical elastomer EPDM perox assures a low static friction coefficient, ensuring wear resistance and reducing maintenance.

The use is for installation of conditioning, sanitary, irrigation, compressed air distribution, against fire and water distribution in buildings.

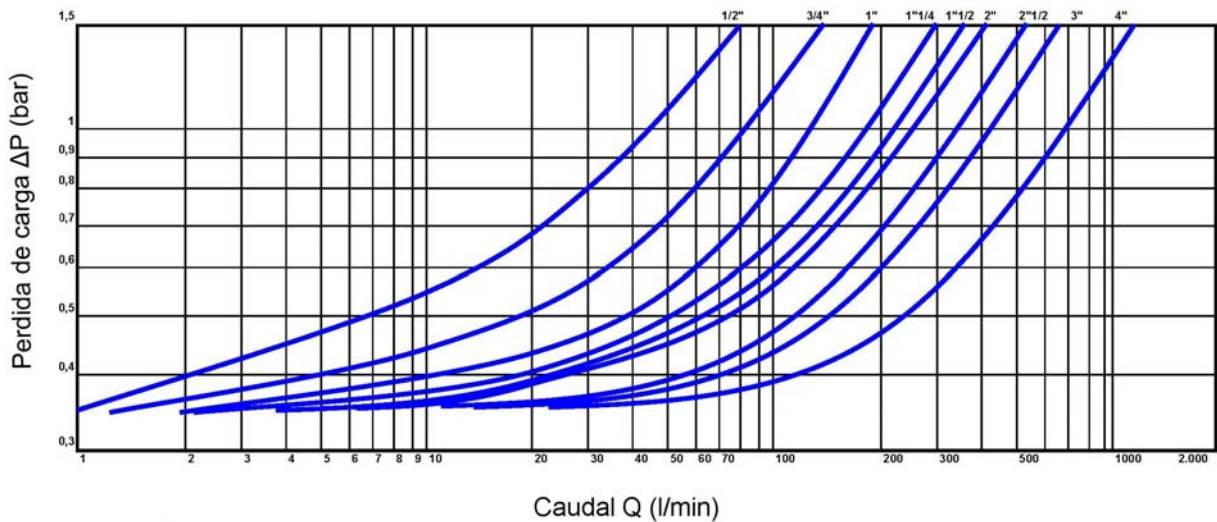
## Instalación

- El reductor de presión debe instalarse siguiendo la flecha marcada en el cuerpo.
- Es necesario siempre la incorporación de un filtro a la entrada de la instalación para obtener un prolongado y correcto funcionamiento.
- Considerar el mantenimiento periódico de los filtros (posible sustitución de los cartuchos).
- Usar válvulas de corte para permitir posibles operaciones de mantenimiento.

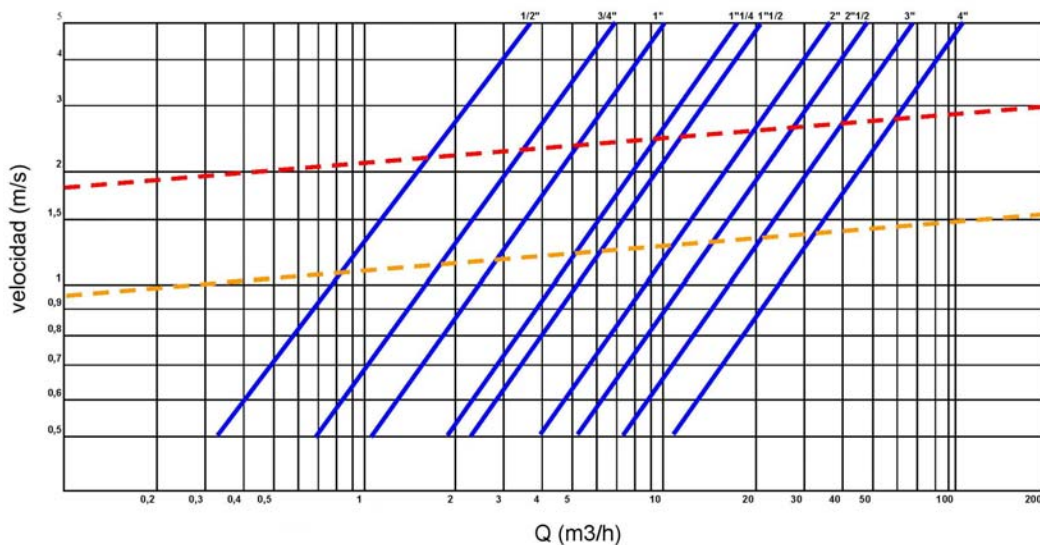
## Installation

- The pressure reducing must be installed respecting the arrow direction engraved on the body.
- It is necessary to install a filter at the beginning of installation to get a long and good working.
- Consider a periodic maintenance of the filters (mesh could need a replacement).
- Use valves just to let maintenance operations of pressure reducer.

## PÉRDIDA DE CARGA / LOST CHARGE



## VELOCIDAD DEL FLUIDO / FLUID SPEED



## Instrucciones para la regulación / Setting Instructions

El reductor de presión ha sido ajustado a una presión de salida de 3 bar. Si es necesario modificar esta presión seguir las siguientes indicaciones:

- Asegurarse que el circuito hidráulico esté completamente lleno y cerrar todos los dispositivos conectados tras el reductor (válvulas, grifos, etc.).
- Sacar el tapón de plástico de la parte superior que está introducido a presión.
- Para **disminuir** la presión de salida **destornillar** el perno ranurado que se encuentra bajo el tapón de plástico (sentido contrario a las agujas del reloj).
- Para **aumentar** la presión de salida, **atornillar** el mismo perno (sentido de las agujas del reloj).

The pressure reducer has been preset at 3 bar of outlet pressure. If is necessary to modify it, follow next instructions:

- Check that hydraulic circuit is completely full and close all devices (valves, taps, etc.).
- Remove plastic cap from the top that is inserted by pressure.
- To **reduce** the outlet pressure, slotted screw must be **unthreaded** (rotating counter clockwise).
- To **increase** the outlet pressure, slotted screw must be **threaded** (rotating clockwise).



Para simplificar esta operación, conectar un manómetro en lugar del tapón lateral de plástico, que señalará la presión de salida.

In order to simplify this operation, connect a pressure gauge replacing the plastic lateral cap, which indicates outlet pressure.

