

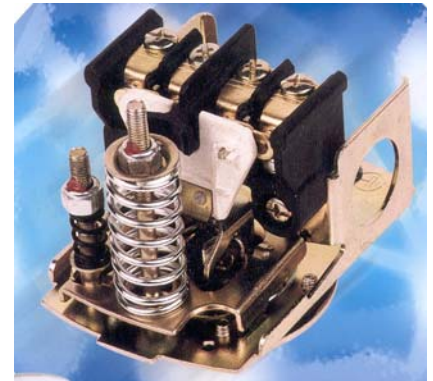
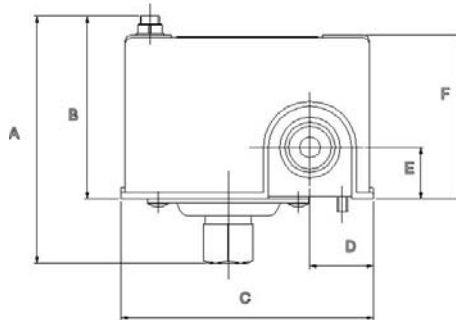
Art. 3780 Presostato de Membrana **Art. 3780 Protecting Pressure Control**

Características

- PARA EL CONTROL DE LA PRESIÓN EN ELECTROBOMBAS Y COMPRESORES
- TENSIÓN DE CONEXIÓN: 230 V 50 H
- CONSUMO MÁXIMO: 8 A
- PRESIÓN MÁXIMA: 4 Kg/cm²
- REGULACIÓN DE: 0 – 4 Kg/cm²
- FRECUENCIA DE CICLOS: 60 Ciclos / min
- DIFERENCIAL: VARIABLE

Features

- FOR THE CONTROL OF THE PRESSURE IN WATER PUMP AND AIR COMPRESSOR
- TENSION OF CONNECTION: 230 V 50 H
- CONSUMPTION MAXIMUM: 8 A
- MAXIMUM PRESSURE: 4 Kg/cm²
- REGULATION OF: 0 - 4 Kg/cm²
- FREQUENCY OF CYCLES: 60 cycles / min
- DIFFERENTIAL: VARIABLE



Ref	Medida / Size	PN	Dimensiones / Dimensions (mm)						Peso/Weight (g)
			A	B	C	D	E	F	
3780 02	1/4"	10	95	70	97.5	24.5	20	63.5	356

Ajuste

1. Se extraerá la envoltura protectora de los contactos, de igual manera que en el caso anterior.
2. Mediante una llave de tubo adecuada a la medida de la tuerca de ambos tornillos, actuaremos sobre los mismos:
3. Para **aumentar el valor de la presión de desconexión**, apretaremos la tuerca del dispositivo de regulación nº 1 (central)
4. Para **disminuir el valor de la presión de desconexión**, aflojaremos la tuerca del dispositivo de regulación nº 1 (central)
5. Para **aumentar el valor de la presión de conexión**, apretaremos la tuerca del dispositivo de regulación nº 1 (central), a la vez que aflojaremos la tuerca del dispositivo de regulación nº 2 (lateral), para poder mantener el mismo valor de la presión de desconexión, variando por lo tanto el valor diferencial entre ambas.
6. Para **disminuir el valor de la presión de conexión**, aflojaremos la tuerca del dispositivo de regulación nº 1 (central), a la vez que apretaremos la tuerca del dispositivo de regulación nº 2 (lateral), para poder mantener el mismo valor de la presión de desconexión, variando por lo tanto el valor diferencial entre ambas.
7. Si queremos **aumentar y/o disminuir ambas presiones con el mismo diferencial**, tan solo es preciso actuar apretando o aflojando la tuerca del dispositivo de regulación nº 1.
 Procediendo de esta manera, obtendremos un diferencial prácticamente constante, dentro de los valores definidos para cada uno de los rangos de alta y baja presión de desconexión.

Adjustment

1. The cover protector of the contacts will be extracted, in a same way that in the previous case.
2. By means of an appropriate tube key to the measure of the nut of both screws, we will act on the same ones:
3. To **increase the value of the cut-out pressure**, we will press the nut of the device of regulation nº 1 (central)
4. To **diminish the value of the cut-out pressure**, we will loosen the nut of the device of regulation nº 1 (central)
5. To **increase the value of the cut-in pressure**, we will press the nut of the device of regulation nº 1 (central), at the same time that we will loosen the nut of the device of regulation nº 2 (lateral), to be able to maintain the same value of the cut-out pressure, varying the differential value therefore among both.
6. To **diminish the value of the cut-in pressure**, we will loosen the nut of the device of regulation nº 1 (central), at the same time that we will press the nut of the device of regulation nº 2 (lateral), to be able to maintain the same value of the cut-out pressure, varying the differential value therefore among both.
7. If we want to **increase and/or to diminish both pressures with the same differential**, so alone it is necessary to act pressing or loosening the nut of the device of regulation nº 1.
 Coming this way, we will obtain a practically constant differential, inside the defined values for each one of the ranges of high and low cut-out pressure.

