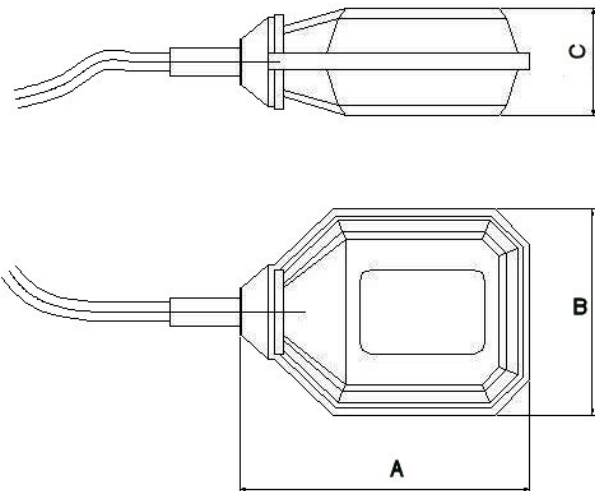


## Art.: 3883

### Interruptor de nivel horizontal conmutable / Commutable horizontal level switch

Características	Features
1. Alimentación 110-220V / 50-60Hz.	1. Power supply 110-220V / 50-60Hz.
2. Potencia máxima 1,5 KW.	2. Maximum power 1,5 KW.
3. Máx. temperatura de funcionamiento 55°C.	3. Maximum operational temperature 55°C.
4. Índice de protección IP68.	4. Protection grade IP68.
5. Máx. inmersión con esta protección 10m.	5. Max. immersion with that protection 10m.
6. Intensidad máxima inductiva 4A.	6. Inductive load 4A.
7. Máxima tensión aplicable 250VAC.	7. Max. allowable voltage 250VAC.
8. Encapsulado en polipropileno copolímero.	8. Float case in polypropylene material.
9. Cable en neopreno H07RNF 3x1. - 3883 300 con longitud de cable de 300 cm. - 3883 500 con longitud de cable de 500 cm.	9. Cable in neoprene H07RNF 3x1. - 3883 300 with cable length 300 cm. - 3883 500 with cable length 500 cm.
10. Incluye contrapeso.	10. Counterweight included.



Ref.	Dimensiones / Dimensions (mm)			L (cable) cm	Peso / Weight (Kg)
	A	B	C		
3883 300	125	90	45	300	0,820
3883 500	125	90	45	500	1,050

Descripción	Description
<ol style="list-style-type: none"> <li>Este interruptor, en combinación con una bomba conectada mediante el cable eléctrico flexible, permite el llenado / vaciado del depósito en el cual se encuentra inmerso.</li> <li>El regulador consiste en un flotador con una caja totalmente estanca dentro de la cual hay un micro interruptor conectado a un cable de conexión.</li> <li>La posición del flotador depende del nivel del líquido donde esté sumergido y determina la conmutación del micro interruptor, que a su vez controla el funcionamiento de la bomba.</li> </ol>	<ol style="list-style-type: none"> <li>This switch combined with a pump connected by a flexible electric cable, lets the regulation of the level of the liquid in which it is immersed.</li> <li>The regulator consists on a float with a totally waterproof casing, inside which there is a micro-switch connected to a connection cable.</li> <li>The float position depends on the liquid level and determines the commutation of the micro-switch, which control the pump operation.</li> </ol>

Funcionamiento	Function
<ol style="list-style-type: none"> <li>Para asegurar un correcto funcionamiento es necesario fijar el cable eléctrico dentro del depósito, con la salvedad de que la unión del cable eléctrico con la red de suministro de energía eléctrica se efectúe en el exterior del depósito.</li> <li>La longitud del cable entre el punto de fijación del mismo y el cuerpo del regulador determina la extensión total del flotador y las consiguientes distancias entre los niveles de puesta en marcha y paro de la bomba. También es necesario comprobar que el flotador no tenga nada que impida su normal recorrido durante su funcionamiento.</li> <li>Durante la instalación en ningún caso deben efectuarse empalmes en el cable del regulador de nivel.</li> <li><b>Atención:</b> Un eventual empalme nunca debe sumergirse en el agua.</li> </ol>	<ol style="list-style-type: none"> <li>To ensure proper operation is necessary to fix the cable inside the tank, except the connection between supply cable with electrical network that must be done outside the tank.</li> <li>The cable length between the attachment point and the same regulator body determines the total length of the float and the resulting distances between the levels of starting and stopping of the pump. You also need to check that the float has nothing around which could impede its normal path during operation.</li> <li>During installation never should make cable splices.</li> <li><b>Attention:</b> An possible cable splice never should be immersed in water.</li> </ol>

## Instrucciones de uso / Instruction for usage:

Operación de llenado	Water – filling operation
<p>Conectar el cable azul del dispositivo a la bomba eléctrica y el cable negro al neutro como se muestra en la Fig. 1.</p> <p>El cable <b>marrón</b> debe mantenerse aislado.</p> <p>Ver figuras 2 y 3 para detalles de la instalación.</p> <p>Funcionamiento ver Fig.2 y 3: la bomba eléctrica comienza a actuar cuando el agua del depósito baja hasta un cierto nivel y deja de funcionar cuando el agua alcanza otro cierto nivel.</p>	<p>Connect the blue cable of the floating control to the electrical pump and the black one to a neutral wire as shown in Fig.1.</p> <p>The <b>brown</b> cable shall be kept insulated.</p> <p>For detailed installation, please refer to Fig.2 and 3.</p> <p>Function of Fig. 2 &amp; 3: Electrical pump begins to fill water when the water in tank drops to a certain level and stops its working when the rises to certain level.</p>

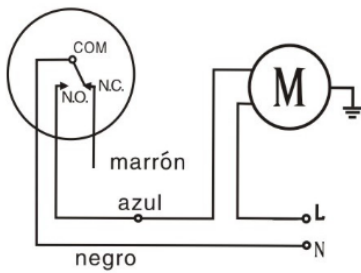


Fig1

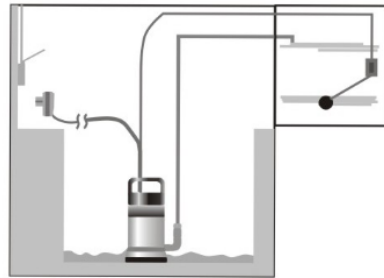


Fig2

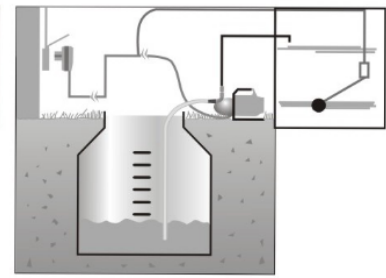


Fig3

### Operación de Vaciado

Conectar el cable marrón del dispositivo a la bomba eléctrica y el cable negro al neutro como se muestra en la Fig. 4.

El cable azul debe mantenerse aislado.

Ver figuras 5 y 6 para detalles de la instalación.

Funcionamiento ver Fig.5 y 6: la bomba eléctrica para cuando el nivel de agua del depósito disminuye hasta un cierto nivel y vuelve a actuar cuando el nivel de agua sube hasta el nivel establecido.

### Water – filling operation

Connect the brown cable of the floating control to the electrical pump and the black one to a neutral wire as shown in Fig.4.

The blue cable shall be kept insulated.

For detailed installation, please refer to Fig.5 and 6.

Function of Fig. 5 & 6: Electrical pump stops when the water level in the water pool drops to a certain level and starts to emptying water again when the water level increases.

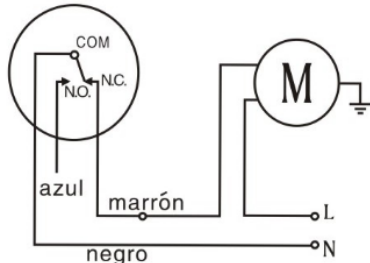


Fig4

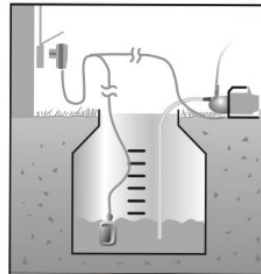


Fig5

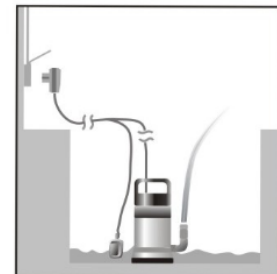


Fig6

### Instrucciones para auto-llenado y auto-vaciado / Instruction for auto-filling & auto-emptying:

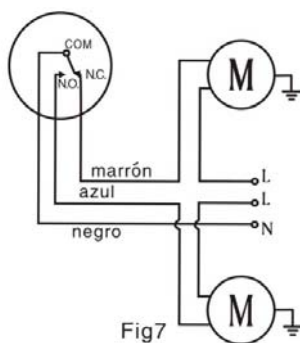


Fig7

La Fig.7 muestra la autocommutabilidad entre llenado y vaciado, la cual es una ampliación de las dos funciones básicas / Fig.7 shows auto – switch between filling an emptying water, which is an extension of the two basic functions.

## Nota

1. Cuando efectúe la conexión, asegúrese de que el consumo máximo del motor no exceda el valor indicado en el regulador de nivel.
2. El cable de alimentación forma parte del aparato. Si se dañase este cable habría que sustituir el aparato, ya que no es posible su reparación.

## Note

1. When connecting, make sure that the maximum consumption of the motor does not exceed the value indicated on the level regulator.
2. The supply cable is part of the device. If this cable becomes damaged, you have to replace the device as it is not possible to repair.

## Contrapeso / Counterweight

