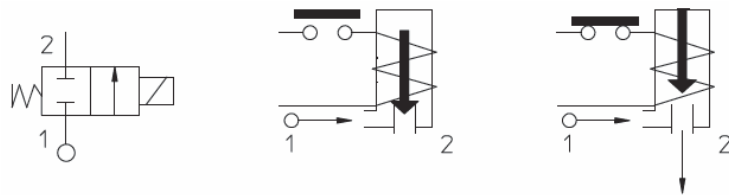


Art.: 4250

Electroválvula 2/2 Vías N.C. Acción Directa / Solenoid Valve 2/2 Ways N.C. Direct Acting

Características	Features
1. Electroválvula de acción directa 2/2 vías.	1. Direct acting solenoid valve 2/2 ways.
2. Normalmente cerrada N.C.	2. Normally closed N.C.
3. No requiere una presión mínima para su funcionamiento.	3. Minimum operational pressure is not required.
4. Máxima presión admisible 10 bar.	4. Maximum allowable pressure 10 bar.
5. Cuerpo de latón CW617N, según UNE-EN 12165	5. Body made in brass CW617N, acc/ UNE-EN 12165
6. Cierre mediante juntas en FKM (Vitón).	6. Sealing by FKM (Viton) gaskets.
7. Conexiones de rosca gas (BSP) según ISO 228/1	7. Gas (BSP) threaded connections acc/ ISO 228/1
8. Bobinas disponibles (ver tabla).	8. Coils available (see table).
9. Para aplicaciones generales en el campo de la automatización.	9. For general applications on automation field.
10. Adaptada para la interceptación de fluidos compatibles con los materiales en que está construida.	10. Adapted for the interception of fluids compatible with the construction materials.



Código / Code	Rosca / Thread ISO 228/1	Viscosidad máx. admisible / Max. allowable viscosity		Ø	Kv	Potencia / Power (watt)	Presión / Pressure			Peso / Weight (kg)		
		cSt	°E				mm	L/min	mín bar		máx M.O.P.D.	
											AC bar	DC bar
4250 02	G 1/4"	-	-	9	2,5	8	0	0,3	0,3	0,23		

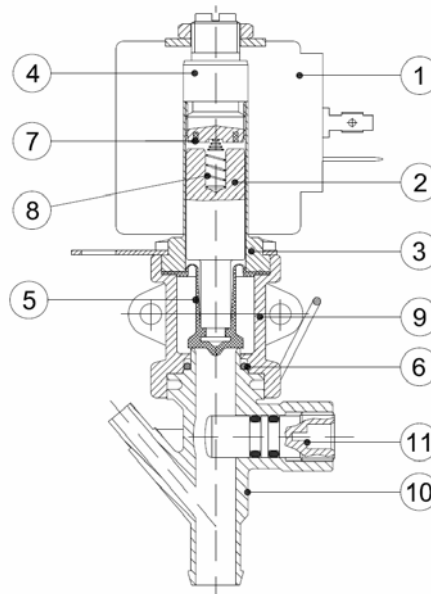
Bobinas / Coils

Características	Features
1. Potencia bobina: 8W / 14,5V AC	1. Coil power: 8W / 14,5V AC
2. Material carcasa: PA - Poliamida negra	2. Coil housing material: PA - Black Polyamide
3. Clase bobina: F (155°C)	3. Coil class F (155°C)
4. Conexión eléctrica con conector EN 175301-803	4. Electrical connec. with connector EN 175301-803
5. Grado protección IP65 EN 60529 (DIN 40050)	5. Protection degree IP65 EN 60529 (DIN 40050)

Código / Code	Potencia / Power	Voltaje - Frecuencia / Voltage - Frequency	ED	Temp. ambiente/ Ambient temp.	Certificados / Certificates
4808 C24V	8 W	24V DC	100%	-10°C + 40°C	CE
4808 220V	14,5 VA	220/230V AC - 50/60Hz	100%	-10°C + 40°C	CE

Consultar más tensiones disponibles / Consult more available tensions

Materiales / Materials

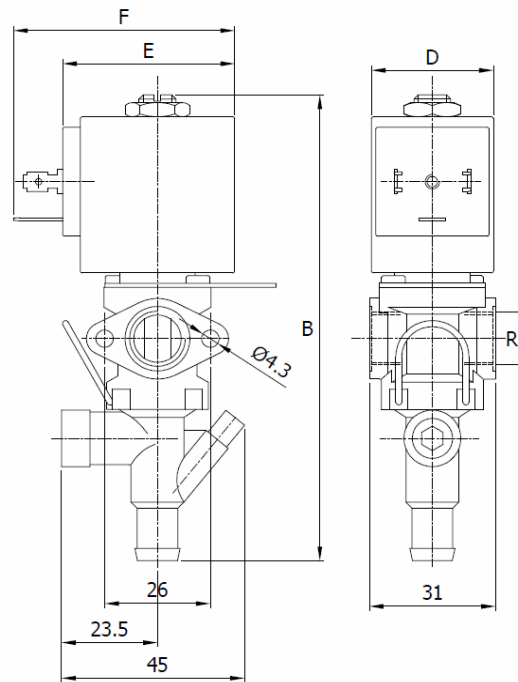


Nº	Denominación/Name	Material
1	Bobina / Coil (4808)	PA - Poliamida negra / PA - Black Polyamide
2	Núcleo móvil / Plunger	Acero Inox. / Stainless steel AISI 400
3	Tubo guía / Armature tube	Acero Inox. / Stainless steel AISI 300
4	Núcleo fijo / Fixed core	Acero Inox. / Stainless steel AISI 400
5	Diafragma / Diaphragm	Silicona / Silicon
6	Junta tórica / O'ring	FKM
7	Anillo de desfase / Phase displacement ring	Cobre / Cooper Cu 99,9%
8	Muelle / Spring	Acero Inox. / Stainless steel AISI 300
9	Cuerpo / Body	Latón / Brass CW617N EN 12165
10	Cuerpo Inferior / Lower body	Polisulfona / Polysulphone (PSU)
11	Conector cuerpo inferior / Lower body clamping device	Poliamida / Polyamide (PA)

Recambios / Spare parts

Nº	Denominación/Name	Referencia / Reference
1	Bobina / Coil	4808 (Ver tabla bobinas / See coils table)

Dimensiones / Dimensions



Código / Code	R (Rosca / Thread ISO 228/1)	Dimensiones / Dimensions (mm)			
		B	D	E	F
4250 02	G 1/4"	115	30	42	54

Estructura codificación referencia comercial / Commercial reference coding structure:

Ejemplo / Example:

