



Elettrovalvola 2/2 vie N.C. Azione mista

21H3K1V150

÷

21H8K1V400

PRESENTAZIONE:

E.V. ad azione mista adatta all'intercettazione dei fluidi compatibili con i materiali costruttivi.

Non è richiesta una pressione minima di funzionamento.

I materiali utilizzati e le prove eseguite garantiscono affidabilità e durata.

IMPIEGO: Automazione - Riscaldamento - Chimica

RACCORDI: G 3/8 - G 1 1/2

BOBINE:

8W - Ø 13	
BDA - BDS - BSA	155°C (classe F)
BDF - BDV	180°C (classe H)
12W - Ø 13	
UDA	155°C (classe F)
14W - Ø 13	
GDA - GDS	155°C (classe F)
GDH - GDV	180°C (classe H)

INCAPSULAMENTO E ROCCHETTO SONO REALIZZATI CON MATERIALE VERGINE AL 100%.

Pressione massima ammissibile (PS) 16 bar

Temperatura ambiente:

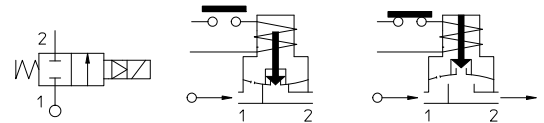
con bobina classe **F** - 10°C + 60°C

con bobina classe **H** - 10°C + 80°C



Guarnizioni	Temperatura		Fluidi
V =FKM (elastomero fluorurato)	- 10°C	+140°C	Olii leggeri (2°E), benzina gasolio
B =NBR (nitrile)	- 10°C	+ 90°C	Acqua, aria, gas inerti

Per tenute diverse dal FKM sostituire la lettera "V" con le lettere corrispondenti alle altre tenute. Es. 21H9K**B**180.



Raccordo ISO 228/1	Codice	Viscosità max ammissibile		Ø mm	Kv l/min	Potenza (watt)	Pressione		
		cSt	°E				min bar	M.O.P.D.	
								AC bar	DC bar
G 3/8	21H3K1V150	12	~ 2	15	40	8	0	14	6
								-	14
G 1/2	21H4K1V160			16	50	8		14	6
						12		-	14
G 3/4	21H5K1V200			20	60	8		14	6
						12		-	14
G 1	21H6K1V250			25	140	8		14	3
						12		-	8
G 1 1/4	21H7K1V350			35	300	14		-	14
								-	14
G 1 1/2	21H8K1V400	40	340				14	-	

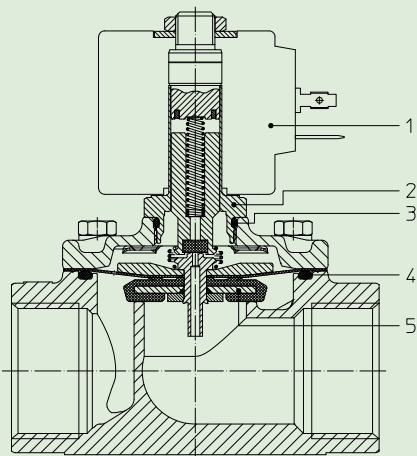
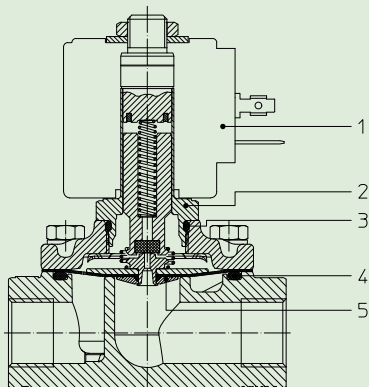


con approvazione CE

(direttiva 97/23/CE sulle attrezzature a pressione)

per E.V. 21H7÷21H8

La "ODE" si riserva il diritto di apportare modifiche tecniche ed estetiche senza obbligo di preavviso.



MATERIALI:

Corpo Acciaio inox AISI 316
Cannotto Acciaio inox AISI 316
Nucleo fisso Acciaio inox AISI serie 400
Nucleo mobile Acciaio inox AISI serie 400
Anello di sfasamento Rame dorato
Molla Acciaio inox AISI serie 300
Otturatore Standard: V=FKM
 A richiesta: B=NBR
Orificio Acciaio inox AISI 316

A richiesta:
Connettore Pg 9 o Pg 11
Conformità connettore ISO 4400

CARATTERISTICHE:

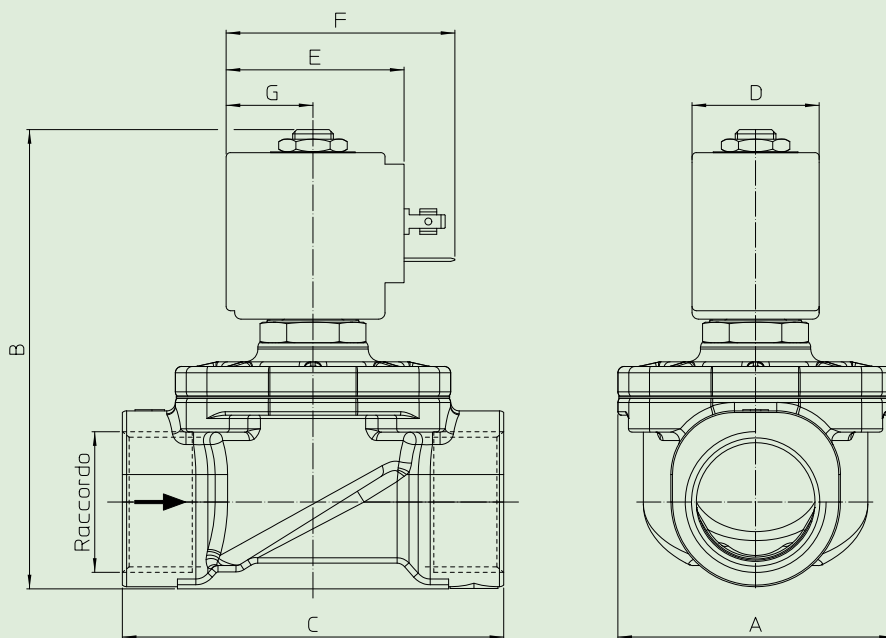
Conformità elettriche IEC 335
Grado di protezione IP 65 EN 60529 (DIN 40050)
 con elettromagnete corredato di connettore.

PARTI DI RICAMBIO:

- 1. Bobina:** G 3/4 Cod. R452899/V
 Vedi elenco bobine G 1 Cod. R452846/V
- 2. Assieme cannotto:** G 1 1/4 ÷ G 1 1/2 Cod. R452904/V
 Cod. R450811
- 3. Guarnizione O-Ring:** Cod. R990000/V
- 4. Guarnizione O-Ring:**
 - G 3/8÷G1/2 Cod. R990105/V
 - G 3/4 Cod. R992103/V
 - G 1 Cod. R992109/V
 - G 1 1/4 ÷ G 1 1/2 Cod. R992101/V
- 5. Assieme membrana con nucleo mobile:**
 - G 3/8÷G1/2 Cod. R452894/V

- KIT:**
- G 3/8 ÷ G 1/2
 KTGIH3K1V15=4+5
 - G 3/4
 KTGIH5K1V20=4+5
 - G1
 KTGIH6K1V25=4+5
 - G 1 1/4 ÷ G 1 1/2
 KTGIH7K1V35=4+5

DIMENSIONI:



Tipo	Raccordo ISO 228/1	A mm	B mm	C mm
21IH3K1V150	G 3/8	52	92	68
21IH4K1V160	G 1/2			
21IH5K1V200	G 3/4	58	100	75
21IH6K1V250	G 1	65	109	90
21IH7K1V350	G 1 1/4	94	126	128
21IH8K1V400	G 1 1/2			

BOBINA TIPO	POTENZA			DIMENSIONI			
	W	Esercizio VA ~	Allo spunto VA ~	D mm	E mm	F mm	G mm
B	8	14,5	25	30	42	54	20,5
U	12	23	35	36	48	60	23,5
G	14	27	43	52	55	67	25



Elettrovalvola 2/2 vie N.C. Azione mista

21IN3K1V150-IH

÷

21IN8K1V400-IH

PRESENTAZIONE:

E.V. ad azione mista adatta all'intercettazione dei fluidi compatibili con i materiali costruttivi.

Non è richiesta una pressione minima di funzionamento.

I materiali utilizzati e le prove eseguite garantiscono affidabilità e durata.

IMPIEGO: Automazione - Riscaldamento - Chimica

RACCORDI: 3/8 NPT - 1 1/2 NPT

BOBINE:

8W - Ø 13	
BDA - BDS - BSA	155°C (classe F)
BDF - BDV	180°C (classe H)
12W - Ø 13	
UDA	155°C (classe F)
14W - Ø 13	
GDA - GDS	155°C (classe F)
GDH - GDV	180°C (classe H)

INCAPSULAMENTO E ROCCHETTO SONO REALIZZATI CON MATERIALE VERGINE AL 100%.

Pressione massima ammissibile (PS) 16 bar

Temperatura ambiente:

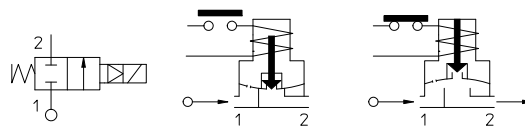
con bobina classe **F** - 10°C + 60°C

con bobina classe **H** - 10°C + 80°C



Guarnizioni	Temperatura		Fluidi
V =FKM (elastomero fluorurato)	- 10°C	+140°C	Oli leggeri (2°E), benzina gasolio
B =NBR (nitrile)	- 10°C	+ 90°C	Acqua, aria, gas inerti

Per tenute diverse da FKM sostituire la lettera "V" con le lettere corrispondenti alle altre tenute. Es. 21IN3K1**B**150-IH.



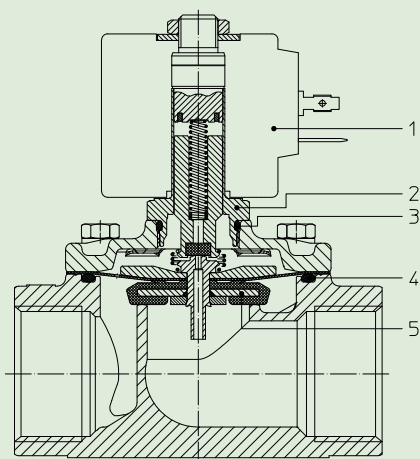
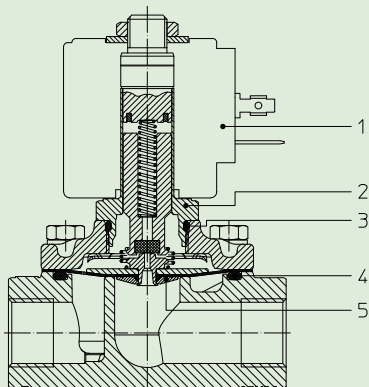
Raccordo ANSI/ASME Bl.20.1	Codice	Viscosità max ammissibile		Ø mm	Kv l/min	Potenza (watt)	Pressione			
		cSt	°E				min bar	M.O.P.D.		
								AC bar	DC bar	
3/8 NPT	21IN3K1V150-IH	12	~ 2	15	40	8	0	14	6	
								-	14	
1/2 NPT	21IN4K1V160-IH			16	50	8		12	14	6
									-	14
3/4 NPT	21IN5K1V200-IH			20	60	8		12	14	6
									-	14
1 NPT	21IN6K1V250-IH			25	140	8		12	14	3
									-	8
1 1/4 NPT	21IN7K1V350-IH			35	300	14		14	-	14
									14	-
1 1/2 NPT	21IN8K1V400-IH			40	340				14	-



con approvazione CE

(direttiva 97/23/CE sulle attrezzature a pressione)

per E.V. 21IN7÷21IN8



MATERIALI:

Corpo Acciaio inox AISI 316
Cannotto Acciaio inox AISI 316
Nucleo fisso Acciaio inox AISI serie 400
Nucleo mobile Acciaio inox AISI serie 400
Anello di sfasamento Rame dorato
Molla Acciaio inox AISI serie 300
Otturatore Standard: V=FKM
 A richiesta: B=NBR
Orificio Acciaio inox AISI 316

A richiesta:
Connettore Pg 9 o Pg 11
Conformità connettore ISO 4400

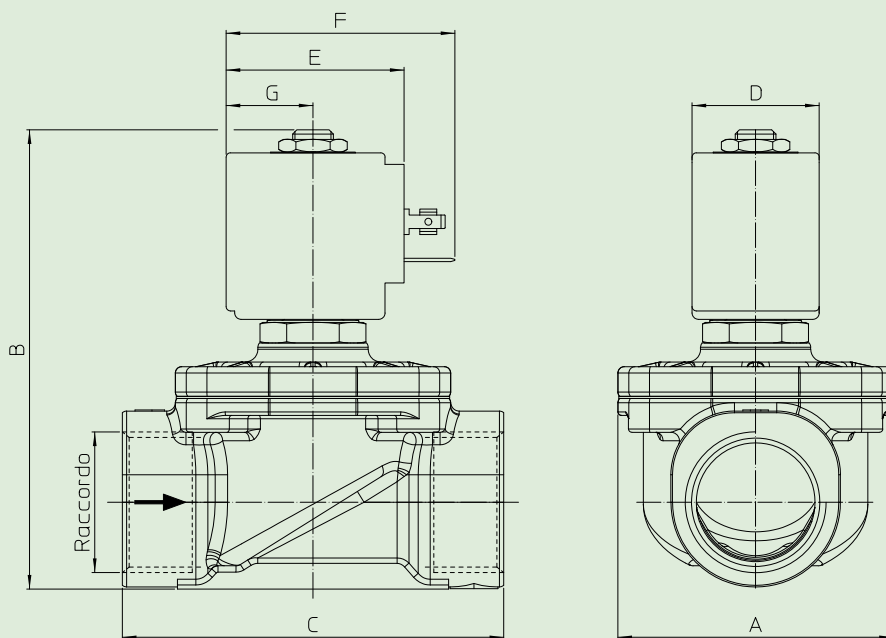
CARATTERISTICHE:

Conformità elettriche IEC 335
Grado di protezione IP 65 EN 60529 (DIN 40050)
 con elettromagnete corredato di connettore.

PARTI DI RICAMBIO:

- | | | |
|---|-------------------|-------------------|
| 1. Bobina: | 3/4 NPT | Cod. R452899/V |
| Vedi elenco bobine | 1 NPT | Cod. R452846/V |
| 2. Assieme cannotto: | 1 1/4 ÷ 1 1/2 NPT | Cod. R452904/V |
| Cod. R450811 | | |
| 3. Guarnizione O-Ring: | | KIT: |
| Cod. R990000/V | | 3/8 ÷ 1/2 NPT |
| 4. Guarnizione O-Ring: | | KTGIH3K1V15=4+5 |
| 3/8 ÷ 1/2 NPT | Cod. R990105/V | 3/4 NPT |
| 3/4 NPT | Cod. R992103/V | KTGIH5K1V20=4+5 |
| 1 NPT | Cod. R992109/V | 1 NPT |
| 1 1/4 ÷ 1 1/2 NPT | Cod. R992101/V | KTGIH6K1V25=4+5 |
| 5. Assieme membrana con nucleo mobile: | | 1 1/4 ÷ 1 1/2 NPT |
| | | KTGIH7K1V35=4+5 |
| 3/8 ÷ 1/2 NPT | Cod. R452894/V | |

DIMENSIONI:



Tipo	Raccordo	A mm	B mm	C mm
21IN3K1V150-IH	3/8 NPT	52	92	68
21IN4K1V160-IH	1/2 NPT			
21IN5K1V200-IH	3/4 NPT	58	100	75
21IN6K1V250-IH	1 NPT	65	109	90
21IN7K1V350-IH	1 1/4 NPT			
21IN8K1V400-IH	1 1/2 NPT	94	126	128

BOBINA TIPO	POTENZA			DIMENSIONI			
	W	Esercizio VA ~	Allo spunto VA ~	D mm	E mm	F mm	G mm
B	8	14,5	25	30	42	54	20,5
U	12	23	35	36	48	60	23,5
G	14	27	43	52	55	67	25