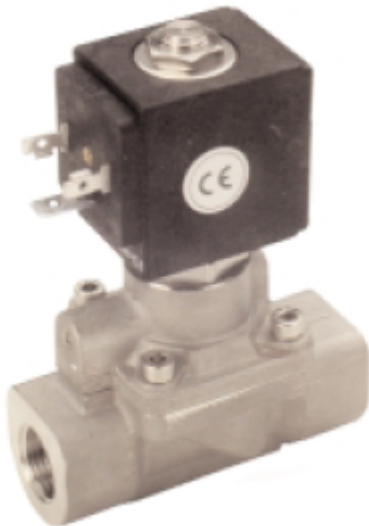


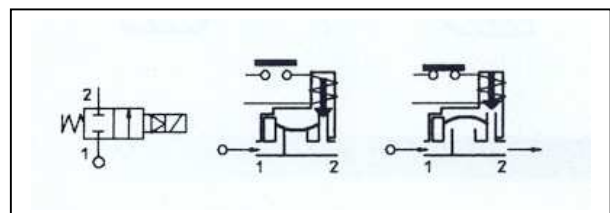
Art. 4632 Electroválvula 2/2 vías N.C. acción Indirecta **Art. 4632 2/2 ways N.C. with pilot control Solenoid Valve**

Características
E.V. con acción indirecta adaptada para la interceptación de los fluidos compatibles con los materiales en que están construidas. Es solicitada una presión mínima de 0,1 bar para su funcionamiento. Los materiales utilizados y las pruebas en que son sometidas garantizan fiabilidad y duración.
APLICACIONES
<ul style="list-style-type: none"> ○ Automatización ○ Calefacción
RACORES
<ul style="list-style-type: none"> ○ G3/8" – G11/2"
BOBINAS
<ul style="list-style-type: none"> ○ 8W - Ø 13

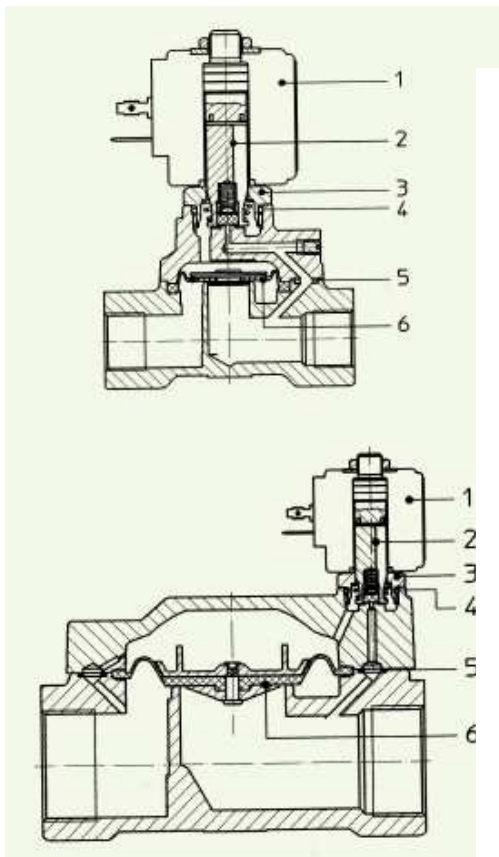
Features
S.V. with pilot control for interception of fluids compatible with the construction materials. A minimum operational pressure of 0,1 bar is required. The materials used and the tests carried out ensure maximum reliability and duration.
USE:
<ul style="list-style-type: none"> ○ Automation, ○ Heating
PIPES:
<ul style="list-style-type: none"> ○ G 3/8" - G 11/2"
COILS:
<ul style="list-style-type: none"> ○ 8W - Ø 13



Juntas-Gaskets	Temperaturas-Temperature		Fluidos-Medium
V = FKM (elastómerofluorado)	- 10° C	+ 140° C	Agua desmineralizada, productos químicos, compatibles con aceros inoxidables, Demineralized water, chemical products compatible with stainless steel



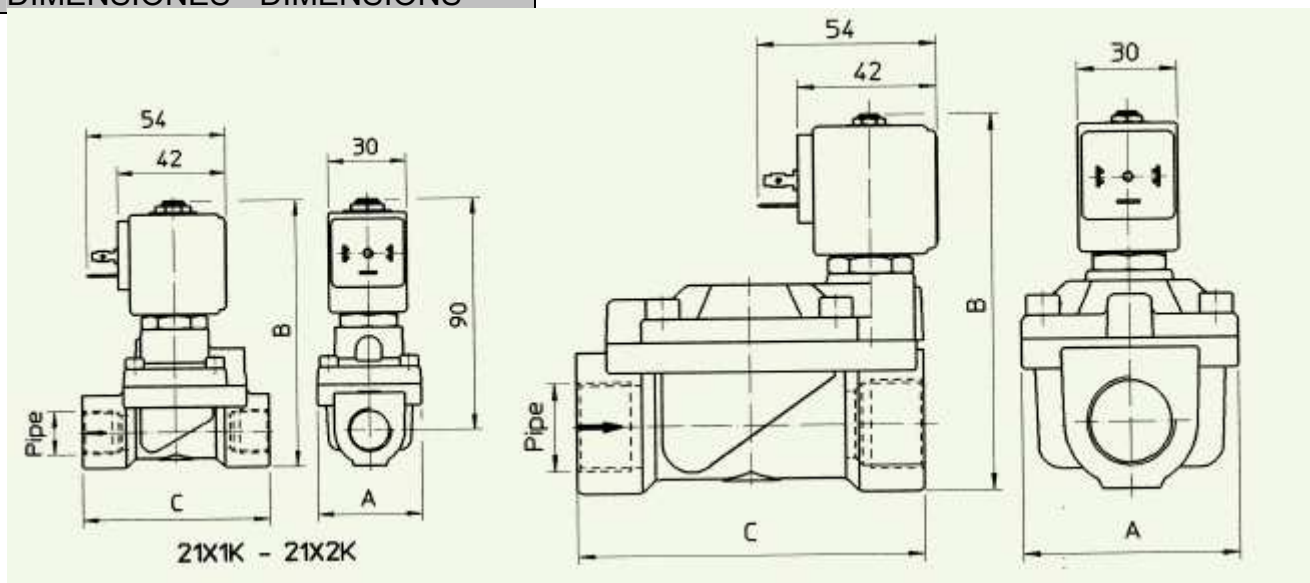
Racord- Pipe ISO 228/1	Código- Code	Viscosidad máx. admisible Max viscosity		Ø	Kv	Potencia- Power (watt)	Presiones-Pressure				
		cSt	°E				mm	L/min	mín bar	máx M.O.P.D.	
										AC bar	DC bar
G 3/8"	4632 03	12	~ 2	12	35	8	0,1	20	20		
G 1/2"	4632 04			19	130						
G 3/4"	4632 05			25	160			16	16		
G 1"	4632 06			35	370						
G 1 1/4"	4632 07			40	480			10	10		
G 1 1/2"	4632 08										



MATERIALES-MATERIALS					
Nº	Denominación /Name		Material-Material		
1	Cuerpo	Body	Acero Inox	Stainless steel	AISI serie 316
2	Tubo Guía	Welded armature tube	Acero Inox	Stainless steel	AISI serie 300
3	Núcleo fijo	Fixed core	Acero Inox	Stainless steel	AISI serie 400
4	Núcleo móvil	Plunger	Acero Inox	Stainless steel	AISI serie 400
5	Anillo de desfase	Phase displacement ring	Cobre	Copper	
6	Muelle	Spring	Acero Inox	Stainless steel	AISI serie 300
7	Obturador	Seal	Bajo pedido V = FKM		
8	Orificio	Orifice	Acero Inox	Stainles s steel	AISI serie 316
BAJO PEDIDO – ON REQUEST					
Conector	Conector	Pg 9 ó Pg 11			
Conformidad conector	Conector conformity	ISO 4400			

CARACTERÍSTICAS-FEATURES			
Conformidad eléctrica		Electrical conformity	IEC 335
Grado de protección		Protection degree	IP 65 EN 60529 (DIN 40050) Con la bobina provista de conector - With coil fitted by connector
ELEMENTOS DE RECAMBIO – SPARE PART			
1	Bobina	Coil	Véase valores – See page
2	Conjunto núcleo móvil	Complete plunger	EO 20 V
3	Conjunto tubo guía	Complete armature tube	EO 25
4	Cjto. membrana		Complete diaphragm
		3/8" – 1/2"	EO 52 V
		3/4" – 1"	EO 53 V
		1 1/4" – 1 1/2"	EO 54 V

DIMENSIONES - DIMENSIONS



Tipo- Type	Racord- Pipe ISO 228/1	A	B	C
		mm	mm	mm
4632 03	G 3/8"	40	103	72
4632 04	G 1/2"			
4632 05	G 3/4"	65	115	104
4632 06	G 1"			
4632 07	G 1 1/4"	98	125	144
4632 08	G 1 1/2"			

POTENCIA BOBINA – COIL POWER ABSORPTION		
W =	En el arranque- Inrush VA ~	Trabajo- Hold VA ~
8 W	25	14,5