

## Art.: 4805

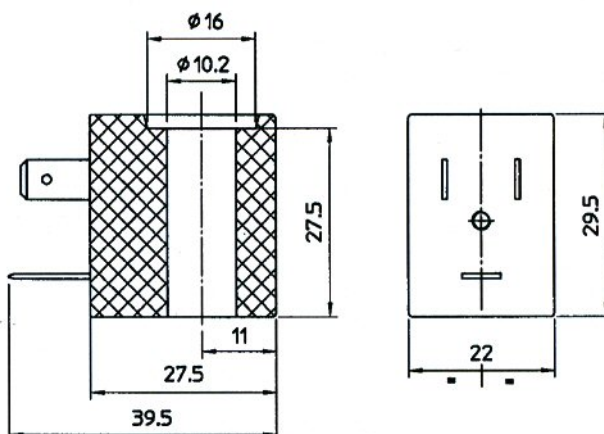
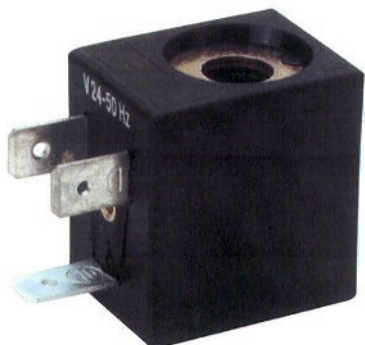
### Bobina 22 mm x Ø 10 mm para Electroválvula Coil 22 mm x Ø 10 mm for Solenoid Valve

#### Características

- Encapsulado:  
**PA-Poliamida negra clase F (155° C)**
- Arrollamiento:  
**En clase H**
- Conexiones:  
**Con conector EN 175301-803**  
**Grado de protección DIN 40050 = IP 65**

#### Features

- Molding material:  
**PA-Black Polyamide class F (155°C)**
- Winding:  
**In class H**
- Electrical connections:  
**With connector EN 175301-803**  
**Protection degree DIN 40050 = IP 65**



CÓDIGO / CODE	POTENCIA / POWER	TENSIONES / VOLTAGES	ED	APROBACIONES / APPROVALS
4805 24V	5 W - 10 VA	24V 50-60 Hz	100%	CE - UL
4805 48V	5 W - 10 VA	48V 50-60 Hz	100%	CE
4805 110V	5 W - 10 VA	110V 50-60 Hz	100%	CE - UL
4805 220V	5 W - 10 VA	220-240V 50-60 Hz	100%	CE - UL
4805 12V	5 W - 10 VA	12V C.C./D.C.	100%	CE
4805 24V	5 W - 10 VA	24V C.C./D.C.	100%	CE

TOLERANCIA SOBRE LA TENSIÓN NOMINAL	<b>DC +10% - 5%</b> <b>AC +10% -15%</b>
NOMINAL VOLTAGES TOLERANCES	