

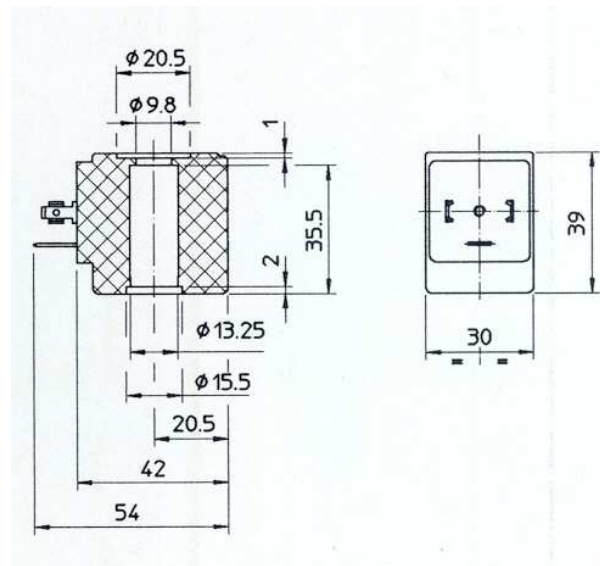
Art. 4808 Bobina 30 mm x \varnothing 13 mm para Electroválvula **Art. 4808 Coil 30 mm x \varnothing 13 mm for Solenoid Valve**

Características

- Encapsulado:
PA-Poliamida negra clase F (155° C)
- Arrollamiento:
En clase H
- Conexiones:
Con conector EN 175301-803
Grado de protección DIN 40050 = IP 65

Features

- Molding material:
PA-Black Polyamide class F (155°C)
- Winding:
In class H
- Electrical connections:
With connector EN 175301-803
Protection degree DIN 40050 = IP 65



CÓDIGO / CODE	POTENCIA / POWER	TENSIONES / VOLTAGES	ED	APROBACIONES / APPROVALS
4808 24V	8 W	24V 50-60 Hz	100%	CE - UL
4808 48V	8 W	48V 50-60 Hz	100%	CE
4808 110V	8 W	110V 50-60 Hz	100%	CE - UL
4808 220V	8 W	220-240V 50-60 Hz	100%	CE - UL
4808 12V	8 W	12V C.C./D.C.	100%	CE
4808 24V	8 W	24V C.C./D.C.	100%	CE



GENEBRE S.A. · C/ Pedrosa A, 46-48 · EDIFICIO
GENEBRE
Tel. +34 93 298 80 00/01 · Fax +34 93 298 80 06
08908 L'HOSPITALET DE LLOBREGAT Barcelona
(Spain)
e-mail: genebre@genebre.es
internet: <http://www.genebre.es>

TOLERANCIA SOBRE LA TENSIÓN NOMINAL	DC +10%	- 5%
NOMINAL VOLTAGES TOLERANCES	AC +10%	-15%