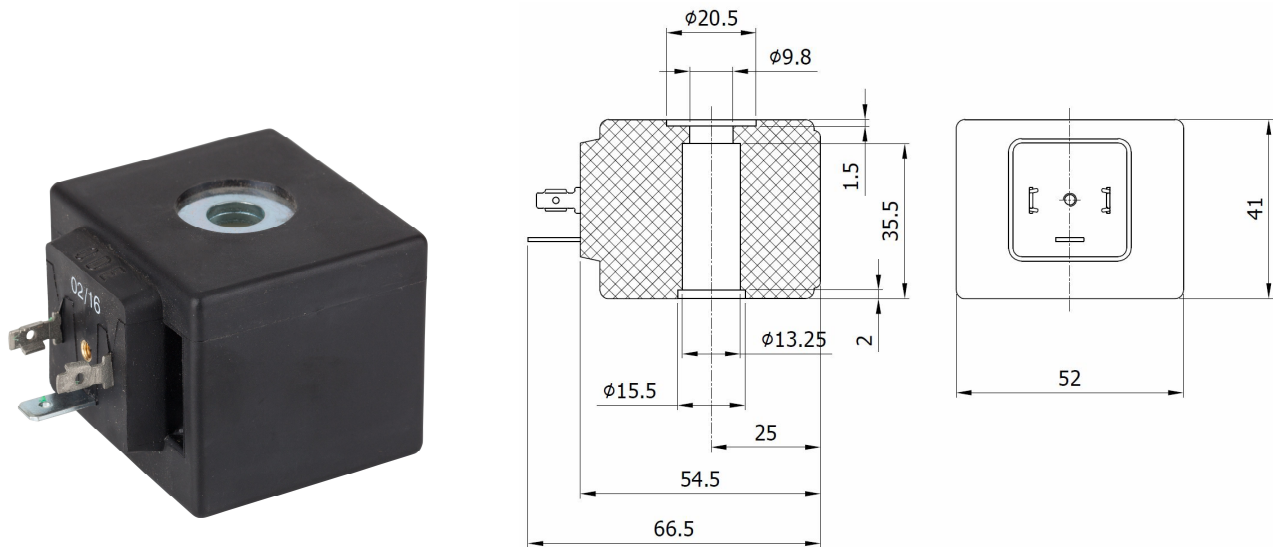


## Art.: 4814

### Bobina 14W para Electroválvula / 14W Coil for Solenoid Valve

Características	Features
1. Encapsulado PET - Polietileno negro clase H (180°C) para voltajes corriente alterna 24V - 48V - 110V - 230V y corriente continua 24V	1. Coil housing material PET - Black Polyethylene class H (180°C) for alternating current voltages 24V- 48V - 110V - 230V and direct current 24V
2. Encapsulado de la bobina para corriente continua: PPS - Polisulfuro de fenileno negro clase N (200°C) para voltaje corriente continua 12V - 24V	2. Coil housing material PPS - Black Polyphenylene sulphide class N (200°C) for direct current 12V - 24V
3. Conexiones eléctricas para conector tripolar de 8 - 14W EN 175301-803	3. Electric connections for 3 poles 8 - 14W connector EN 175301-803
4. Grado de protección IP65 EN 60529 (DIN 40050)	4. IP65 EN 60529 (DIN 40050) degree protection
5. Bobina de ancho 52mm para tubo guía Ø13mm	5. Coil wide 52mm for armature tube Ø13mm



Código / Code	Potencia/ Power	Tensiones / Voltages	ED	Ambient Temperature	Certificados / Certificates
4814 C12V	14 W	12V DC	100%	-20°C +60°C	CE
4814 C24V	14 W	24V DC	100%	-20°C +60°C	CE - UL - CSA - VDE
4814 A24V	26 VA	24V 50/60 Hz	100%	-20°C +60°C	CE - UL - CSA - VDE
4814 A48V	23 VA	48V 50/60 Hz	100%	-20°C +60°C	CE
4814 110V	23 VA	110V 50/60Hz	100%	-20°C +60°C	CE - UL - CSA - VDE
4814 220V	27 VA	220/230V 50/60Hz	100%	-20°C +60°C	CE - UL - CSA - VDE

Tolerancia sobre la tensión nominal : DC +10% -5% / AC +10% -15%  
 Nominal voltages tolerance : DC +10% -5% / AC +10% -15%