

Art. 5953

Controlador de Velocidad para actuadores neumáticos DE Speed Controller for DA pneumatic actuator

Características

- El controlador de velocidad para actuadores neumáticos de Doble Efecto (DE) ha sido diseñado con tecnología avanzada específicamente para ser usado en el control de la velocidad de la apertura y el cierre del actuador.
- Este controlador de velocidad puede ser montado directamente a un actuador neumático DE o con una electroválvula tipo Namur (5/2).
- El regulador de velocidad es capaz de controlar la velocidad de rotación del actuador con gran precisión, de manera coherente y segura sin la fluctuación que se encuentra comúnmente en los controles de velocidad de latón, debido a las vibraciones y otras condiciones difíciles.

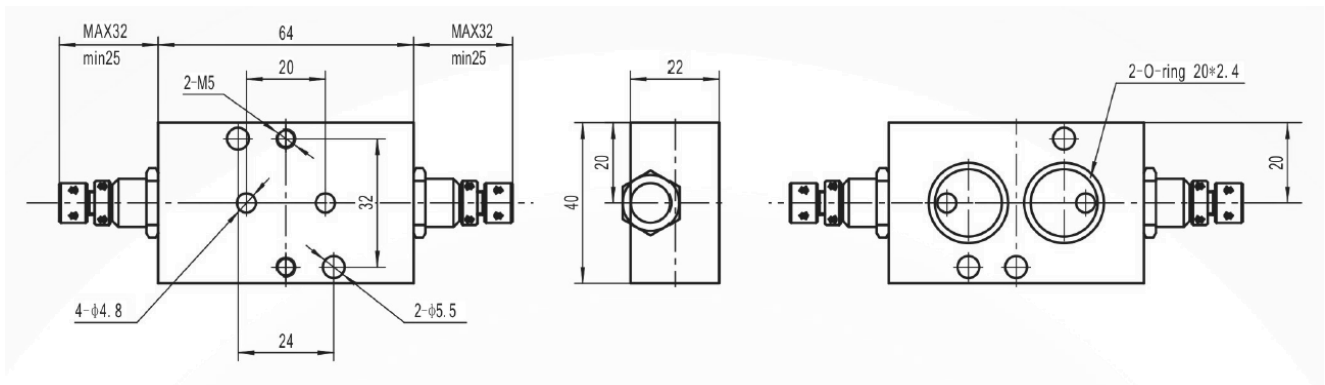
Features

- *The Speed Controller for Double Acting (DA) Pneumatic Actuators was designed with advanced technology, made specifically for the use of controlling the opening and closing speeds of the actuator.*
- *This Speed controller can be mounted directly to DA Pneumatic Actuators or used with a Solenoid Valve Namur type (5/2).*
- *The speed controller can control the rotary speed of the actuator at any rate accurately, consistently & safely without the fluctuation that is commonly found in brass speed controls, due to vibrations and other difficult conditions.*



ESPECIFICACIONES Y DATOS TÉCNICOS / SPECIFICATIONS AND TECHNICAL DATA	
Material / <i>Material</i>	Aluminio / <i>Aluminum</i> ,
Recubrimiento / <i>Coating</i>	Anodizado / <i>Anodized</i>
Montaje y Conexión / <i>Assembly and Connection</i>	24 x 32 Namur (5/2)
Medio de trabajo / <i>Working Medium</i>	Aire seco y filtrado / <i>Filtered and dried air</i>
Orificio de Flujo Máximo / <i>Maximum Orifice of Flux</i>	Ø 3.74 mm (11.07 mm ²)
Coefficiente de Flujo Máximo / <i>Maximum flow coefficient</i>	500 L/M
Temperatura de Trabajo / <i>Working Temperature</i>	-20°C ~ 80°C
Presión de Trabajo / <i>Working Pressure</i>	1.5 ~ 8 bar
Protección / <i>Environment</i>	IP 67

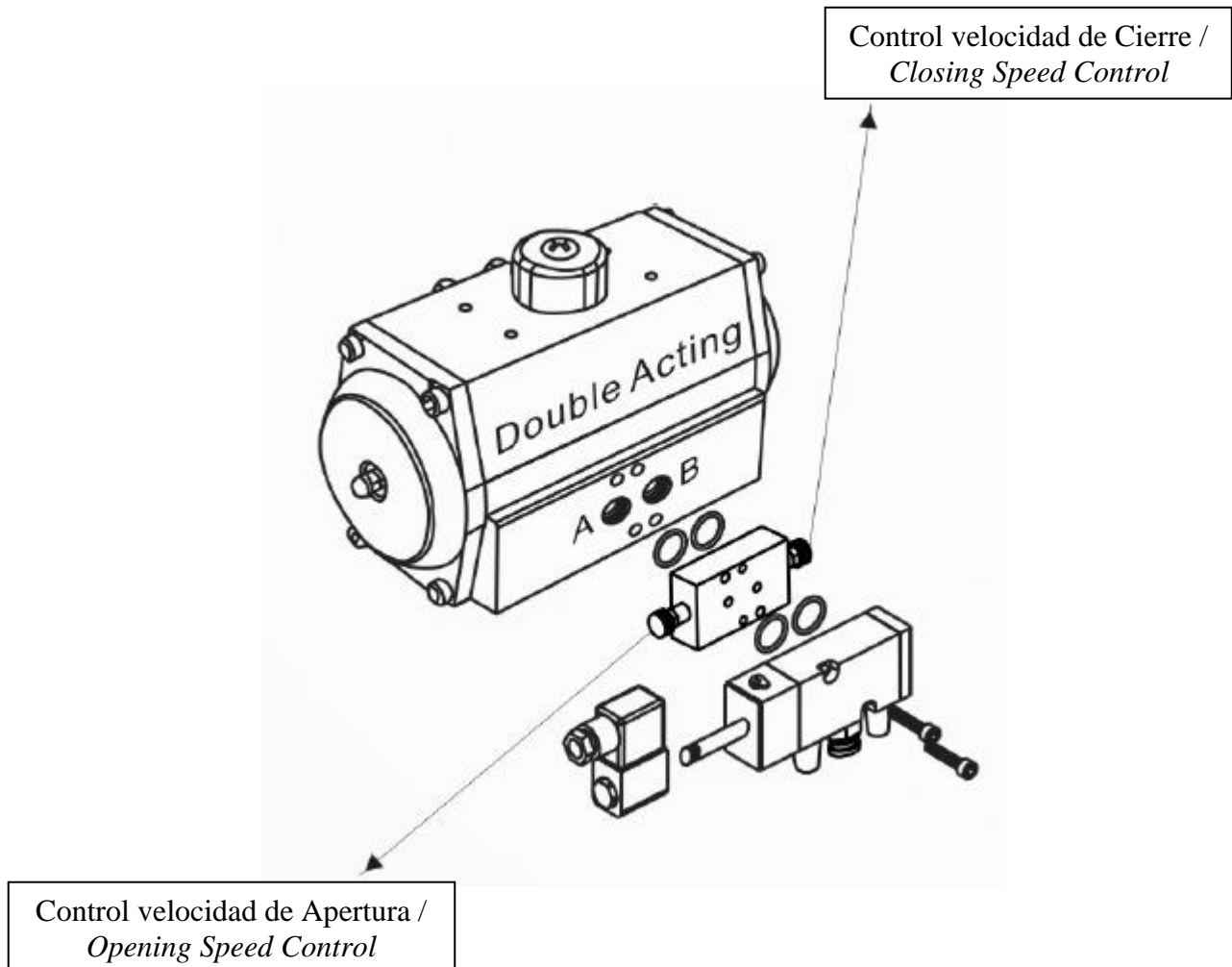
DIBUJO Y DIMENSIONES / DRAWING AND DIMENSIONS



Importante: La velocidad de apertura y cierre del actuador se puede ajustar por separado o simultáneamente mediante los dos mandos de control ubicados en ambos extremos del regulador. El rango del orificio se puede ajustar desde Ø 0 mm a Ø 3.74 mm. /

Important: The opening and closing speed of the actuator can be adjusted separately or simultaneity by two speed control knobs conveniently located on both ends. The orifice range can be adjusted from Ø 0 mm to Ø 3.74 mm.

MONTAJE Y AJUSTE / MOUNTING AND ADJUSTMENT



Adaptador opcional para conectar el controlador de velocidad sin electroválvula Namur directamente al actuador DE / *Optional adapter to connect the speed controller without Namur solenoid valve directly to the DA actuator. (ref. P5953).*

