

ARTICULO: 5971

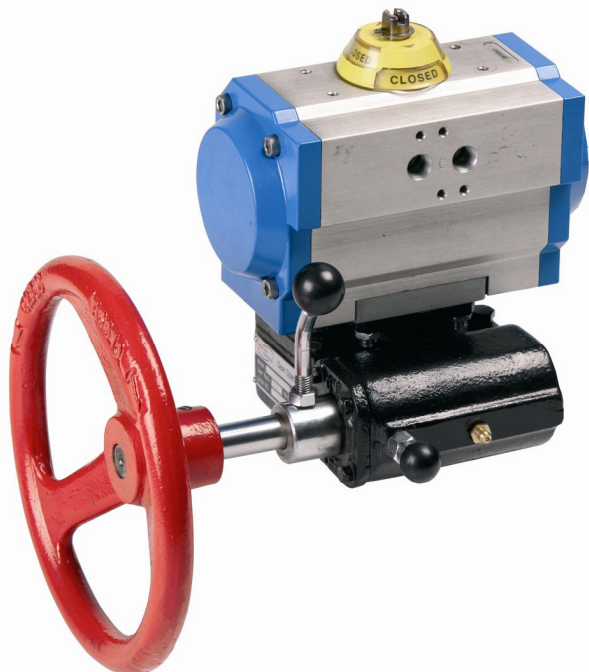
Reductor Manual Desembragable de Emergencia Declutchable Gear Box for Emergency Control

Aplicaciones

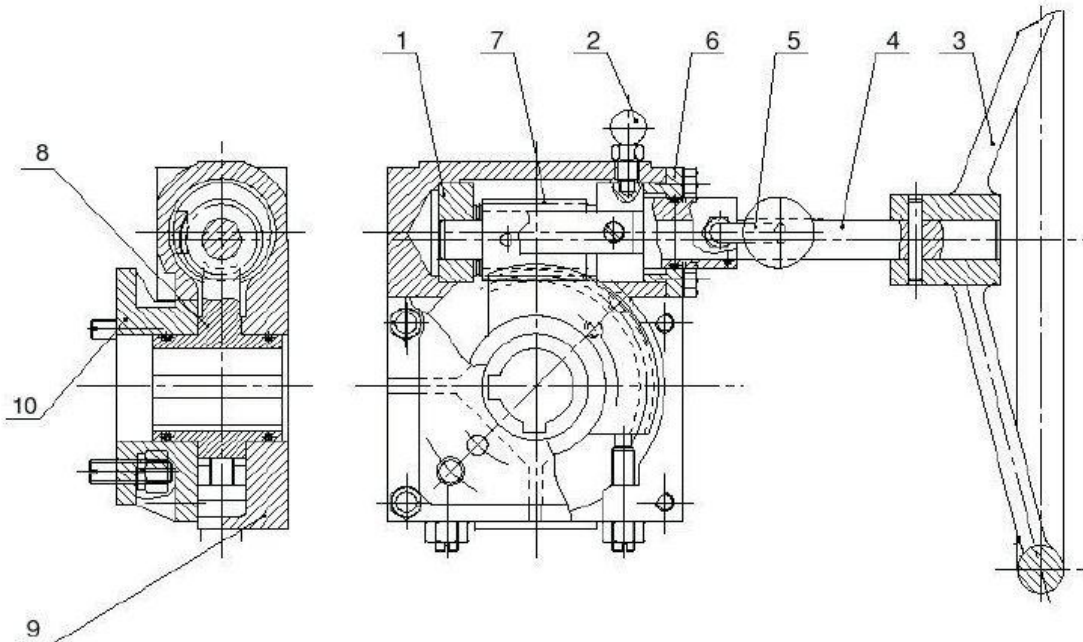
Los reductores manuales de emergencia están diseñados para poder actuar manualmente la válvula con actuador en el caso de falla o falta de aire o energía. Este tipo de reductores poseen un sistema de desembrague para utilizar en actuadores doble efecto, el mismo es instalado entre el actuador y la válvula. El reductor tiene sistema de conexión ISO 5211. Solo para giro de 90°.

Applications

The gear operators are designed to provide a means of manually overriding pneumatic valve actuators in power and process applications when the air or power supply fails.
These gear operators employ a declutchable design for use with double acting actuators. The gear operators are installed between the actuator and valve.
The gear operators are designed according to ISO 5211 standard.
Only for movement 90°.

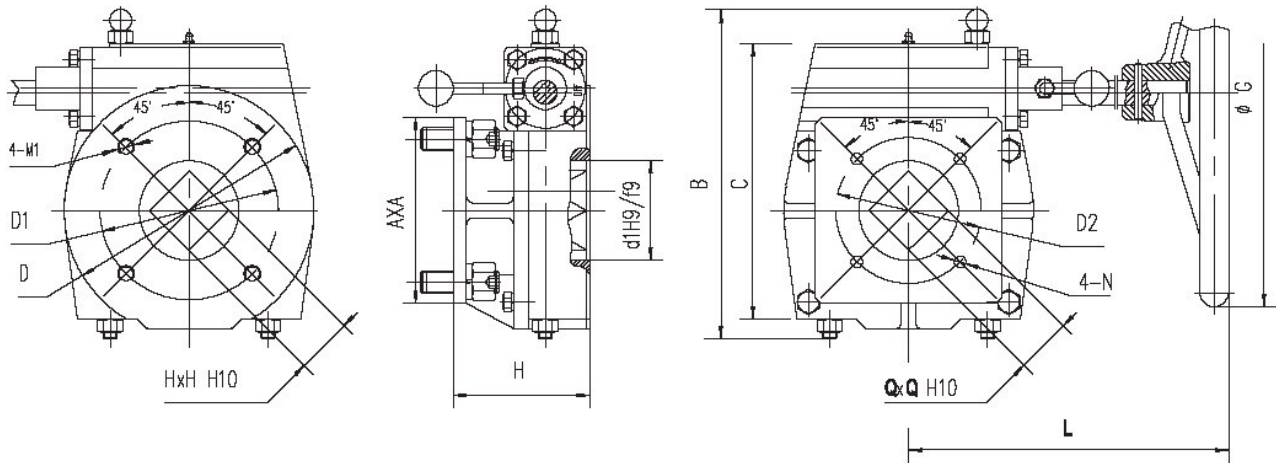


PARTES COMPONENTES – COMPONENT PARTS



Nº	Denominación / Name	Material	Acabado Superficial / Surface Treatment
1	Excéntrico / Eccentric	Bronce / Brass	-----
2	Perno de fijación de posición / Positioning pin assembly	Acero / Steel	Zincado / Zinc Plated
3	Volante / Hand wheel	H. Fundido / Cast Iron	Pintado / Painted
4	Eje / Worn Shaft	Acero / Steel	Zincado / Zinc Plated
5	Maneta / Handle	Acero / Steel	Zincado / Zinc Plated
6	Cuerpo / Body	H. Fundido / Cast Iron	Pintado / Painted
7	Piñón / Worm	Acero / Steel	-----
8	Corona / Worm Gear	F. Nodular / Ductile Iron	-----
9	Carcaza / Housing	H. Fundido / Cast Iron	Pintado / Painted
10	Brida acoplamiento / Bracket cap	H. Fundido / Cast Iron	Pintado / Painted

DIMENSIONES / DIMENSIONS



Ref.	Relación / Gear Ratio	Par / Torque (Nm)		Dimensiones / Dimensions (mm)					Peso (Kg) Weight
		Input	Output	L	B	C	H	G	
5971 04	26:1	60	300	192	166	130	71	200	7
5971 05	38:1	90	700	195	191	156	82	300	13
5971 06	54:1	120	1200	223	234	199	88	300	17
5971 07	54:1	120	1200	223	234	199	88	300	17

Ref.	H x H	Dimensiones de conexión con válvula / Connection Dim with Valve			Dimensiones de conexión con Actuador / Connection Dim with Actuator			
		D1	ISO 5211	4 - M1	D2	ISO 5211	Q x Q	4 - N
5971 04	17 x 17	70	F07	4-M8	70	F07	17 x 17	4-Ø10
5971 05	22 x 22	102	F10	4-M10	102	F10	22 x 22	4-Ø12
5971 06	27 x 27	125	F12	4-M12	140	F14	27 x 27	4-Ø18
5971 07	27 x 27	140	F14	4-M16	140	F14	27 x 27	4-Ø18