

Art.: 6060

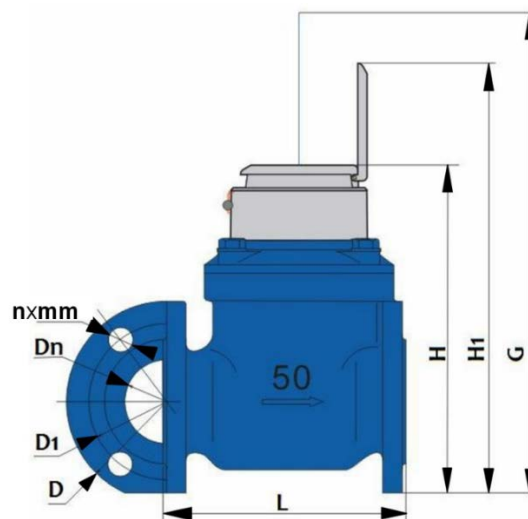
Contador de agua tipo WOLTMANN con bridas DIN WOLTMANN Water meter with DIN flanges

Características

1. Contador tipo Woltmann para la medición del consumo de agua fría.
2. Registro seco, transmisión magnética.
3. Construido en hierro fundido. Protección contra la corrosión interior y exterior con pintura epoxy.
4. T30: Temperatura de trabajo: de 0,1°C a 30°C.
5. Presión máxima de trabajo: 16 bar (PN 16).
6. Extremos para con. bridas DIN, ISO 7005, PN16.
7. Baja pérdida de presión.
8. Cumple con los requisitos de la norma ISO 4064-1: 2014.
9. Clase de precisión 2.
10. Clase de pérdida de presión $\Delta P10$. ($\Delta P16$ en DN50 y DN125).
11. Rango R80 H/V montaje en horizontal o vertical.
12. Sin limitación de posición. Su exactitud no debe ser afectada por su posición horizontal, vertical o inclinada en la tubería.
13. U10 / D5. Necesita un tramo recto mínimo de longitud 10xDN aguas arriba (U). Aguas abajo (D) necesita un tramo recto mínimo de longitud 5xDN. No requiere estabilizador en ningún punto.
14. Aprobación CE.
15. Fácil mantenimiento y reparación del mecanismo de lectura sin necesidad de desmontar el contador de la tubería.
16. 2 tomas para conexión de emisor de impulsos.
17. Protección esfera IP68.
18. Protección interna y externa contra la corrosión.
19. No le afectan campos magnéticos externos.

Features

1. Woltmann water meter for measuring cold water consumption.
2. Dry-dial, magnetic drive.
3. Cast iron body with inside and outside epoxy coating for protecting the corrosion.
4. T30: Working temperature: from 0,1°C to 30°C.
5. Maximum working pressure 16 bar (PN 16).
6. DIN flanges connection ends, ISO 7005, PN16.
7. Low pressure loss.
8. Meets to the requirements of standard ISO 4064-1: 2014.
9. Accuracy class 2.
10. Pressure loss class $\Delta P10$. ($\Delta P16$ in DN50 and DN125).
11. Rank R80 H/V horizontal or vertical mounting.
12. No location limitation for installation. Accuracy is not be affected wherever installed at horizontal, vertical or inclined pipeline position.
13. U10 / D5. It needs a minimum straight length of 10xDN upstream (U). Downstream (D) needs a minimum straight length of 5xDN. Does not require stabilizer at any point.
14. CE approval.
15. Easy maintenance and replacement of the measuring mechanism without removing the meter from the pipeline.
16. 2 sockets for pulse transmitter connection.
17. Sphere protection IP68.
18. Internal and external corrosion protection.
19. Unaffected by external magnetic fields.



Dimensiones / Dimensions

Código /Code	Med. /Size DN	Longitud /Length L (mm)	Altura /Height G (mm)	Altura /Height H (mm)	Altura /Height H1 (mm)	Conexión bridas / Connecting flange			Peso /Weight (Kg)
						D (mm)	Hole circle diameter D1 (mm)	Nºholes x mm n x mm	
6060 09	50	200	400	252	339	165	125	4 x 18	12
6060 10	65	200	400	262	349	185	145	4 x 18	13
6060 11	80	225	400	272	359	200	160	8 x 18	14
6060 12	100	250	400	282	369	220	180	8 x 18	16
6060 13	125	250	400	297	384	250	210	8 x 18	20
6060 14	150	300	500	341	428	285	240	8 x 22	31
6060 16	200	350	500	371	458	340	295	12 x 22	40
6060 18	250	450	710	480	576	405	355	12 x 26	83

G= Distancia mínima que debe dejarse libre una vez instalado para poder sustituir / reparar el cabezal.
 G= Minimum distance to be left free once installed the water meter to replace / repair the head.

Características técnicas de medida / Technical measurement data

Código /Code	Medida / Size DN	Qn / Q3	Qmax. / Q4	Qt / Q2	Qmin. / Q1	Lectura / Reading	Lectura / Reading Max.
6060 09	50	40	50	0,8	0,5	0,0005	9999999,999
6060 10	65	63	78,75	1,26	0,7875	0,0005	9999999,999
6060 11	80	63	78,75	1,26	0,7875	0,0005	9999999,999
6060 12	100	100	125	2	1,25	0,0005	9999999,999
6060 13	125	160	200	3,2	2	0,0005	9999999,999
6060 14	150	250	312,5	5	3,125	0,005	9999999,99
6060 16	200	400	500	8	5	0,005	9999999,99
6060 18	250	630	787,5	12,6	7,875	0,05	9999999,9

Q₁ caudal mínimo. Es el caudal más bajo al cual se requiere que el contador funcione dentro del error máximo permitido.
Q₁ minimum flowrate. Lowest flowrate at which the meter is to operate within the maximum permissible error.

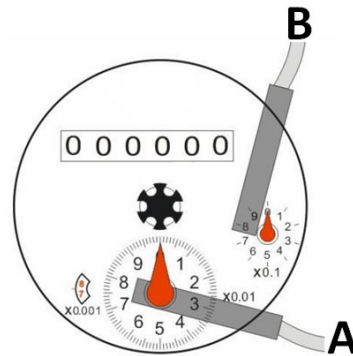
Q₂ caudal de transición. Caudal entre el caudal permanente Q₃ y el caudal mínimo Q₁.
Q₂ transitional flowrate. Flowrate between the permanent flowrate Q₃ and the minimum flowrate Q₁.

Q₃ caudal permanente. Es el caudal más elevado al cual se requiere que el contador funcione de manera satisfactoria.
Q₃ permanent flowrate. Highest flowrate within the rated operating conditions at which the meter is to operate.

Q₄ caudal de sobrecarga. El caudal más alto al cual se requiere que el contador funcione por un corto periodo de tiempo.
Q₄ overload flowrate. Highest flowrate at which the meter is to operate for a short period of time.

Opciones de conexión del emisor de impulsos / Pulse transmitter connection options

Tamaño / Size	m ³ / puls.	
	A	B
DN 50 - DN 125	0,1	1
DN 150 - DN 200	1	10
DN 250	10	100



Instalación de contadores Woltmann

Los contadores de agua tipo Woltmann deben ser instalados siguiendo unas pautas básicas si se desea obtener un resultado óptimo de medición. Por su diseño los contadores Woltmann son sensibles al perfil de entrada de flujo, por ello debe tenerse en cuenta las turbulencias producidas por los accesorios o válvulas en las proximidades del contador.

Se recomienda instalar delante del contador un tramo de tubería recta de 10xDN* y detrás un tramo de 5xDN*, para las medidas de 2" hasta 12" (*DN=Diámetro Nominal en pulgadas de la válvula)

Woltmann meters installation

The Woltmann meters must be installed according to a basic steps for obtain an optimal results of measurement values.

By design Woltman meters are sensitive inflow profile to why it should be noted turbulence caused by the fittings or valves near of the water meter.

We recommend installing upstream the meter a stretch of straight pipe 10xDN* and downstream a section of 5xDN* for measures 2" to 12" (*DN=Nominal Diameter in inches of the valve)

Funcionamiento del Marcador

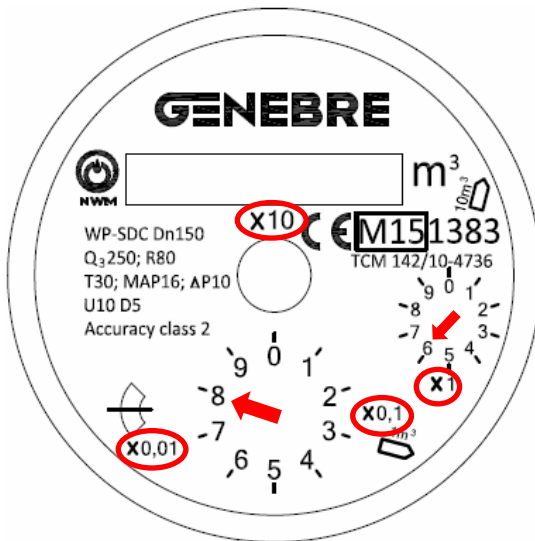
- Los contadores de agua tipo Woltmann disponen de un dial con cuatro marcadores, uno principal y tres mediante ruedas.
- Se lee por ese orden: el principal (centro-arriba), rueda derecha (derecha-centro), rueda abajo (centro-abajo) y marcador pequeño (izquierda-abajo).
- Cada marcador tiene factores de multiplicación, que siempre son múltiplos o fracciones de 10. Si no pone nada suponemos que el factor es X1.
- Para obtener una lectura correcta hay que seguir el orden del segundo punto e ir multiplicando cada marcador por el factor correspondiente y al final sumar los 4 marcadores.
- La lectura final siempre se obtiene en metros cúbicos (unidad de volumen).
- Dependiendo de la dimensión del contador de agua, los caudales irán cambiando y por lo tanto los factores de multiplicación y la precisión también.

Marker Operation

- Woltmann water meters have a dial with four markers, one main and three with wheels.
- It reads in that order: the main (center-up), right wheel (right-center), wheel down (center-down) and small marker (left-down).
- Each marker has multiplication factors, which are always multiple or fractions of 10. If it doesn't put anything, we assume that the factor is X1.
- To obtain a correct reading, we must follow the order of the second point and multiply each marker by the corresponding factor and at the end add the 4 markers.
- The final reading is always obtained in cubic meters (unit of volume).
- Depending on the size of the water meter, the flow rates will change and therefore the multiplication factors and the accuracy as well.

Medida / Size	Principal / Main	Derecha / right	Central / Center	Izquierda / left
DN50 - DN125	X1	X0,1	X0,01	X0,001
DN150 & DN200	X10	X1	X0,1	X0,01
DN250	X100	X10	X1	X0,1

Ejemplo / Example – (DN150 – DN200)

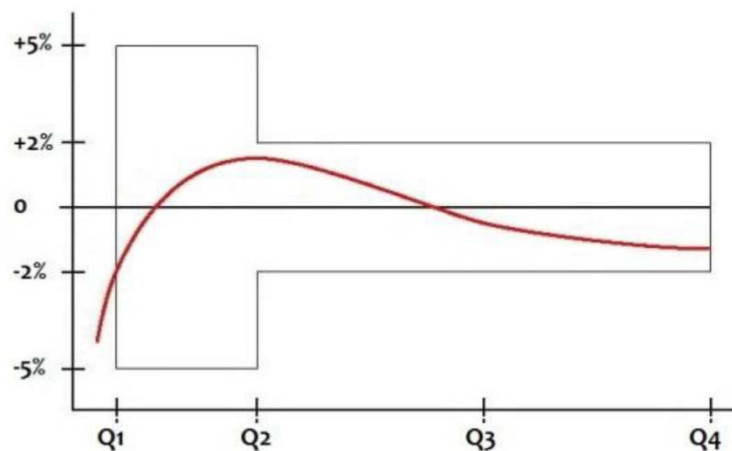


- El marcador central se multiplica por 10 para obtener la lectura principal en metros cúbicos. / The center marker is multiplied by 10 to obtain the main reading in cubic meters.
- La rueda de la derecha se multiplica (X1), si por ejemplo marca 6, se multiplica por 1 y serían 6 metros cúbicos. / The wheel on the right is multiplied (X1), if for example it marks 6, it is multiplied by 1 and it would be 6 cubic meters.
- La rueda central abajo (X0,1) sería el primer decimal de la lectura, si por ejemplo marca 8, se multiplica por 0,1 y serían 0,8 metros cúbicos. / The central wheel below (X0,1) would be the first decimal of the reading, if for example it marks 8, it is multiplied by 0,1 and would be 0.8 cubic meters.
- La rueda de abajo a la izquierda (X0,01) sería el segundo decimal de la lectura, si por ejemplo marca 7, se multiplica por 0,01 y serían 0,07 metros cúbicos. / The bottom left wheel (X0,01) would be the second decimal of the reading, if for example it marks 7, it is multiplied by 0,01 and it would be 0,07 cubic meters.
- Para obtener la lectura total hay que sumar lo que nos marca el total (en este caso X10) con el resultado que obtenemos de cada

marcador, en este caso habría que sumar 3 lecturas y la precisión sería de 2 decimales. / To obtain the total reading we must add what marks the total (in this case X10) with the result we get from each marker, in this case we would have to add 3 readings and the precision would be 2 decimals.

$$1.257 \times 10 + 6 \times 1 + 8 \times 0,1 + 7 \times 0,01 = 12.570 + 6 + 0,8 + 0,07 = 12.576,87 \text{ m}^3$$

Curva de error / Error curve



Max. Error permitido para temperatura 30°: / Max. Permission error for temperature 30°:

Desde Q1 inclusive hasta Q2 (excluyendo Q2) es ± 5% / From Q1 inclusive up to Q2 (excluding Q2) is ± 5%

Desde Q2 inclusive hasta Q4 (incluyendo Q4) es ± 2% / From Q2 inclusive up to Q4 (including Q4) is ± 2%

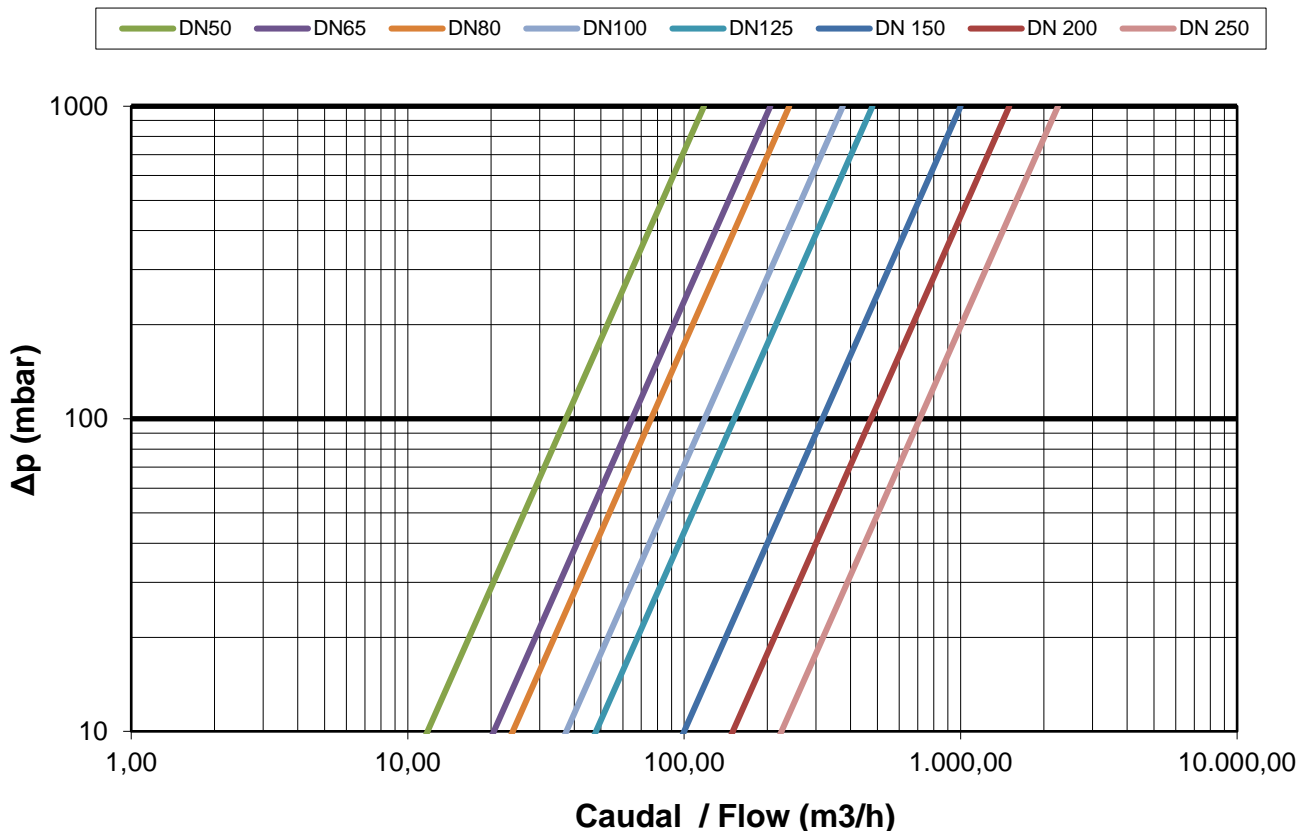
Diagrama Pérdida de carga / Head loss chart

Valores de Kv / Kv Values:

Kv = Es la cantidad de metros cúbicos por hora que pasará a través de la válvula generando una pérdida de carga de 1 bar.

Kv = The flow rate of water in cubic meters per hour that will generate a pressure drop of 1 bar across the valve.

Medida / Size	DN50	DN65	DN80	DN100	DN125	DN150	DN200	DN250
Kv	118	205	240	375	480	1000	1500	2250



* Contador con clase de pérdida de presión $\Delta P10$. ($\Delta P16$ en DN50 y DN125). Por lo que la máxima pérdida de carga será de 100 mbar (160 mbar en DN50 y DN125). Tenerlo en cuenta a la hora de consultar el caudal en la gráfica. / Water meter pressure loss class $\Delta P10$. ($\Delta P16$ in DN50 and DN125). So maximum head loss will be 100 mbar (160 mbar in DN50 and DN125). Keep in mind when you see the flow in the graph.