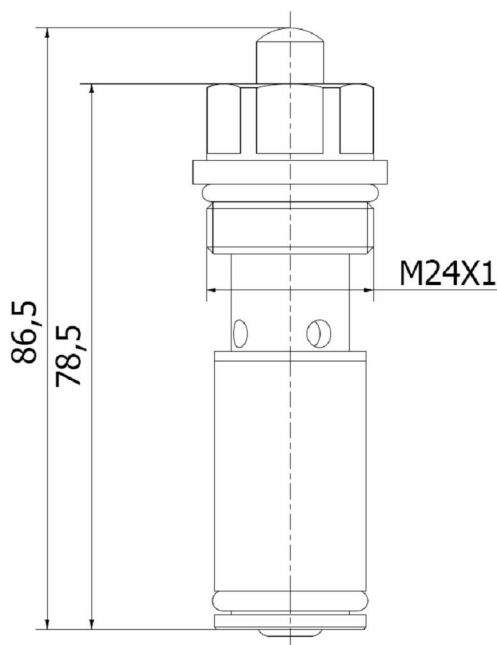
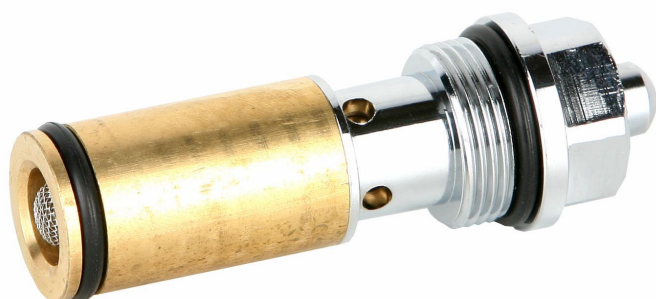


CA1342 CARTUCHO PARA 1342 04 CA1342 CARTRIDGE FOR 1342 04



Características

- 1) Cuerpo y eje realizados en latón según UNE-EN 1982.
- 2) Cromado según EN 248.
- 3) Caudal mínimo: 12 l/min (3 bar).
- 4) Filtro incluido en el cartucho,
- 5) Temp. máxi. recomendada: 65° C.
- 6) Presión máxima uso: 10 bar.
- 7) Presión mínima uso: 0,5 bar.
- 8) Presión recomendada: 1-3 bar.

Features

- 1) Body and axis made in brass according to UNE-EN 1982.
- 2) Chrome plated according to EN 248.
- 3) Minimum flow rate: 12 l/min (3 bar).
- 4) Filter included in the cartridge
- 5) Max. recommended temp.: 65° C.
- 6) Maximum pressure: 10 bar.
- 7) Minimum pressure: 0,5 bar.
- 8) Recommended pressure: 1-3 bar.